

# ZW140<sub>PL</sub> / 150<sub>PL</sub>



## HJULLASTER

Modellkode : ZW140PL-5 / ZW150PL-5  
Maks. motorkraft : 113 kW (152 HP)  
Driftsvekt : 11 990 - 13 050 kg  
Skuffekapasitet, ISO-toppet : 1,8 - 2,1 m<sup>3</sup>



# HER ER DEN

## INNHOOLD

### 4-5 Komfort

En komfortabel arbeidsplass øker effektiviteten i arbeidet.

### 6-7 Drivstoffeffektivitet

Bedre drivstoffeffektivitet med lavere driftskostnader og redusert påvirkning på miljøet.

### 8-9 Manøvreringsevne

Høyere effektivitet, bedre komfort og lavere driftskostnader med ZW140PL-5 / ZW150PL-5.

### 10-11 Vedlikehold

Daglig ettersyn kan utføres raskt og enkelt, og dette øker tilgjengeligheten av ZW140PL-5 / ZW150PL-5.

### 12-13 Hitachi Support Chain

Kundene kan velge fra et omfattende utvalg av ettersalgstjenester.

### 14-17 Spesifikasjoner

#### Avansert teknologi

Komfortabel og drivstoffeffektiv kjøring med det nye HST-kontrollsystemet.

#### Parallelltøftende lasteaggregat

Bevegelsen holdes parallelt i forhold til bakken. Perfekt for lasting og lessing av gjenstander som må behandles forsiktig.

#### Lavere drivstoffkostnader

De nye ZWPL-5-hjullasterne kan arbeide i to moduser, så du kan velge et ytelsesnivå som passer til den aktuelle jobben. Den ene er ment for vanlig arbeid og gir lavt drivstofforbruk, den andre er for mer krevende oppgaver og øker produktiviteten. Den valgfrie funksjonen for automatisk stans av motoren sparer drivstoff mens du venter på en lastebil.

#### Høy produktivitet

En ny hydraulikkrets forenkler den kombinerte driften av skuffen og lasteaggregatet under lasting og prioriterer bruk av skuffen ved lossing.

#### Kraftig motor

Den 5,2-liters firesylindrede og vannkjølte turbomotoren gir kraftig graveytelse, imponerende kjørehastighet og effektiv bruk av drivstoff.

#### Robust aksel

Hitachi-aksler er kjent for høy ytelse og holdbarhet – perfekt for arbeid på krevende arbeidsplasser.

#### Hydraulisk hurtigkobler

Bytt tilbehør i ro og mak fra førerhuset. Muliggjør raskt og problemfritt bytte av arbeidsverktøy.



Hitachis nye hjullastere ZW140PL-5 og ZW150PL-5 er konstruert med ett mål i tankene: å flytte grenser. Enten det gjelder produktivitet, komfort, avansert teknologi, miljøvennlighet eller vedlikehold, leverer den på alle nivåer. Den ikke bare oppfyller kundenes forventninger til en pålitelig maskin av høy kvalitet, men gir også operatørene et tryggere arbeidsmiljø, et komfortabelt førerhus med brukervennlige kontroller og ikke minst en maskin som reagerer raskt og presist. Vi har sørget for optimal tilgjengelighet av nye ZW140PL-5 / ZW150PL-5 ved å legge inn funksjoner som gjør vedlikeholdet enkelt. Det fleksible Hitachi Support Chain ettersalgprogrammet tilbys til kunder som ønsker å styrke oppetiden og beskytte investeringen ytterligere.

### Romslig førerhus

Det oppvarmede og luftdempede setet kan skyves lenger tilbake og gir mer bein plass. Den vinkel- og lengdejusterbare rattstammen med pop-up er blitt omplassert for å skape ekstra plass.

### Svært høy komfort

Et klimaanlegg regulerer temperaturen i førerhuset, og et valgfritt filter er tilgjengelig for arbeidsplasser med industriavfall. Lydisolering reduserer støyen fra omgivelsene.

### Sikkerhet for føreren

Stolpefri frontrute og stor solskjerm gir bedre oversikt fra førerhuset.

### Rask og enkel servicetilgang

Det omarbeidede motordekselet gir enkel tilgang til inspeksjonspunkter og tillater raskt vedlikehold på bakkenivå.

### Kraftoverføringskontroll

Det helautomatiske HST-systemet velger det riktige giret for kjøring og graving.

### Ekstra motvekt

Gir bedre stabilitet under håndtering av tung last.

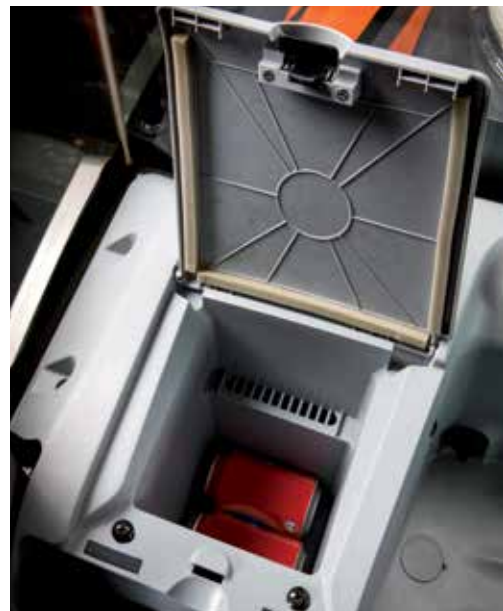






# KOMFORT

Det romslige førerhuset i den nye ZW140PL-5- og ZW150PL-5-hjullasteren er utformet med tanke på best mulig komfort. Det er gjort en rekke endringer for å skape mer plass, gi bedre sikt og sørge for et komfortabelt arbeidsmiljø for føreren. Praktiske og brukervennlige funksjoner er tatt i bruk for at du skal kunne arbeide raskt og enkelt. Vårt overordnede mål har vært å gi en enda bedre samlet brukeropplevelse i de nye Hitachi ZWPL-5-hjullasterne, slik at du kan ha glede av arbeidet og føle deg mindre sliten ved arbeidsdagens slutt.



# ZWPL-5-seriens førerkomfort er uten sidestykke



## Ta plass

Hitachi har prioritert førerkomfort i utformingen av ZWPL-5-serien hjullastere for at arbeidsdagen din skal bli en positiv opplevelse.

Skråstilt stige og brede trinn sørger for rask og enkel tilgang til førerhuset. Det oppvarmede og luftdempede setet med justerbar korsryggstøtte kan skyves lenger tilbake enn noen gang før, med bedre beinplass som resultat. Støtten for håndleddet og armen og den høyre konsollen er ergonomisk plassert, og rattstammen med høyde-, lengde og hevefunksjon er omplassert for å skape ekstra plass.

## Trivelige arbeidsforhold

Travle byggeplasser og steinbrudd kan være stressende miljøer å jobbe i, men Hitachi har installert en rekke funksjoner i de nye ZWPL-5-hjullasterne som gjør arbeidsdagen enklere på enhver arbeidsplass.

Et effektivt klimaanlegg regulerer temperaturen i førerhuset. Et valgfritt klimaanleggfilter kan monteres ved arbeid i områder med industriavfall og innendørs deponering. Støynivået i førerhuset er blitt redusert ved hjelp av effektiv lydisolering.

## Plass til oppbevaring

Arbeid i lange skift betyr at du kanskje må tilbringe mesteparten av dagen i førerhuset til ZWPL-5-hjullasteren. Hitachi har inkludert flere praktiske funksjoner for at du skal føle deg mer hjemme.

Det er god plass til matpakken bak eller ved siden av setet. Førerhuset har i tillegg en stor kjøleboks som kjøles av klimaanlegget, og som har plass til fire bokser eller flasker. Førerhuset har også en koppholder som skal kunne holde en flaske på 1,5 liter.

## Nyt dagen

En fornøyd fører er en produktiv fører. Det er derfor vi har forbedret anvendeligheten til lydutstyret, slik at du kan lytte til favorittmusikken din mens du arbeider.

AM/FM-stereoradioen har nå automatisk stasjonssøk, og stereoelektret med to høyttalere har utmerket lyd kvalitet. MP3-dockingstasjonen gir deg mulighet til å koble til MP3-spilleren din.

## Hovedfunksjoner

- Oppvarmet og luftdempet sete
- God beinplass
- Ergonomisk utformet kontrollpanel
- Effektivt klimaanlegg
- Vinkel- og lengdejusterbar rattstamme med pop-up
- Enkel tilgang via skråstilt stige og brede trinn
- AUX-inngang og dockingstasjon for MP3-spiller





# EFFEKTIV BRUK AV DRIVSTOFF

Hitachi har designet de nye ZWPL-5-hjullasterne slik at de både er svært effektive på arbeidsplassen og samtidig bruker merkbart mindre drivstoff enn tidligere modeller. ZW140PL-5 / ZW150PL-5 har en rekke egenskaper som bidrar til lavere drivstofforbruk, og som derfor også reduserer driftskostnadene og sparer miljøet. Ikke bare oppfyller den EUs nyeste utslippsforskrifter, den er også en investering som lønner seg forretningsmessig.



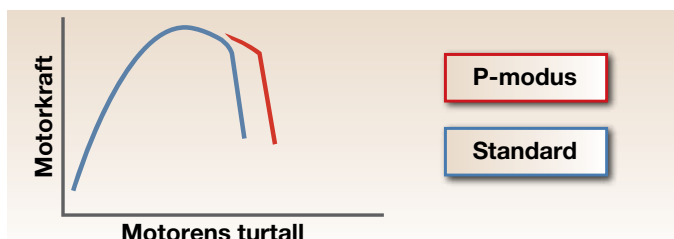
# Redusert drivstofforbruk gir lavere driftskostnader



## To arbeidsmoduser

Med sikte på lavere drivstofforbruk og høyere produktivitet er de nye ZWPL-5-hjullasterne blitt utstyrt med to arbeidsmoduser: standard og P (Power). Standardmodusen gir jevn og effektiv akselerasjon under lasting, normale operasjoner og kjøring på flatt terreng. Motorturtallet styres, og drivstofforbruket reduseres med opptil 20 %.

P-modusen er nyttig når større trekkraft kreves for tung graving i vanskelige områder, og ved kjøring i motbakker. Motorens maksimale turtall økes med ca. 10 %, noe som øker produktiviteten og gir raskere redskapshastighet og større hjulmoment under gravearbeid.



## Nytt HST-kontrollsystem

Hitachis ingeniører har utstyrt ZW140PL-5 / ZW150PL-5 med et nytt HST-kontrollsystem som kan redusere drivstofforbruket med ca. 20 %\* under graving. Den nye hjullasteren reduserer også drivstofforbruket med mellom 11 og 18 %\* under kjøring – igjen takket være HST-systemet.

## ECO-display

ECO-displayet gir føreren beskjed om når hjullasterens arbeider økonomisk i ECO-modus, resultatet er spart drivstoff. Drivstofforbruket minimaliseres gjennom den automatiske styringen av motorturtallet. ECO-displayet slår seg av etter sterk akselerasjon eller når det er anbefalt å skifte til et lavere gir for å spare drivstoff.

## Automatisk motorstans

Den valgfrie funksjonen for automatisk motorstans forhindrer unødvendig drivstofforbruk og sparer samtidig miljøet for unødvendige utslipp. Den sørger for at motoren slås av ett minutt etter at maskinens gir er satt i nøytral stilling.

(\*Sammenlignet med ZW-1-modellen)

## Hovedfunksjoner

- Enkelt å velge arbeidsmodus
- Nytt HST-kontrollsystem
- ECO-display
- Automatisk motorstans



# MANØVRERINGSEVNE

ZWPL-5-hullasteren er designet med både fører og eier i tankene. Hitachis utviklingsstab har innlemmet flere nye funksjoner, både med sikte på mer effektivt arbeid, bedre komfort og reduserte driftskostnader. Maskinen beveger seg raskt og presist rundt på arbeidsplassen og vil garantert gi god produktivitet og bidra til problemfri gjennomføring av alle typer arbeid den brukes til.





# Praktisk og enkel i drift på enhver arbeidsplass



## Nytt HST-kontrollsystem

ZW140PL-5 / ZW150PL-5 er lette å manøvrere takket være det nye HST-kontrollsystemet. Det har to arbeidsmoduser, standardmodus og P-modus, som kan velges ut fra arbeidsoppgave og terreng. Begge modusene har samme maksimalhastighet, og maksimalt hjulmoment leveres ved alle hastighetsendringer.

HST-kontrollsystemet muliggjør jevn overgang mellom ulike hastigheter. En hjulbryter for valg av førstehastighet gjør det mulig å stille inn maksimumshastigheten fra 1 til 13 km/t i første gir.

## Velger for førstegirhastighet

Føreren kan bruke velgeren for førstegirhastighet til å stille inn kjørehastigheten i første gir, slik at det ikke er nødvendig å gire opp og ned i situasjoner med korte arbeidssykluser. I første gir kan maksimumshastigheten stilles inn fra 1 til 7 km/t ved hjelp av krabbemodusbryteren.

Fra 7 til 13 km/t stilles maksimumshastigheten ved hjelp av velgeren for førstegirhastighet. Dette betyr at det ikke er nødvendig å justere hastigheten med gasspedalen på arbeidsplasser av begrenset størrelse.

## Kontrollsystem for hjulmoment

Kontrollsystemet for hjulmoment på ZW140PL-5 / ZW150PL-5 sørger for perfekt balanse mellom hjulmoment og gravekraft – noe som gir overlegen graveytelse. Hjulmomentet kan justeres til ulike nivåer, avhengig av arbeidsmodusen. Uten hjulmomentkontrollen ville ikke brytekraften være stor nok for gravearbeidet.

## Antispinnsystem

Antispinnsystemet kommer til sin rett når ZW140PL-5 / ZW150PL-5 arbeider på snødekte og glatte eller sølete underlag. Det maksimale hjulmomentet reduseres for at du skal unngå hjulspinn, noe som også reduserer slitasje, drivstofforbruk og driftskostnader. Systemet er svært effektivt for lettere typer bruk.

## Krypepedal

Krypepedalen reduserer kjørehastigheten til ZW140PL-5 / ZW150PL-5 uten bruk av bremsene, mens fullt motorturtall fortsatt er tilgjengelig for løftarbeid, for eksempel lessing av en lastebil. Den er spesielt nyttig på små arbeidsplasser og innelukkede områder og ved korte arbeidssykluser.

## Hovedfunksjoner

■ HST-kontrollsystem

■ Antispinnsystem

■ Kontrollsystem for hjulmoment

■ Velger for førstegirhastighet

■ Krypepedal



# VEDLIKEHOLD

Uansett hvor du arbeider med de nye hjullasterne ZW140PL-5 og ZW150PL-5, kan vi love meget god tilgjengelighet – maskinene er klar til bruk når du trenger dem. Dette er resultatet av en serie funksjoner som gjør det rutinemessige vedlikeholdet raskere og enklere. Eksempelvis kan daglige kontroller utføres på bakkenivå fordi motordekslet kan åpnes helt, noe som gjør det lett å komme til. De nye ZWPL-5-hjullasterne er laget for å gjøre livet enklere på arbeidsplassen: Produktiviteten holdes oppe, og nedetiden holdes på et minimum.





# Arbeid lenger med ZWPL-5-hjullastereren



## Enkel tilgang

På den nye ZWPL-5-hjullasteren har Hitachi introdusert en rekke tidsbesparende funksjoner som er laget for å gjøre livet på arbeidsplassen enklere for deg.

Mange av dekslene på maskinen kan åpnes helt, slik at du raskt og enkelt kan få tilgang til vedlikeholdspunkter i det daglige arbeidet. Mange funksjoner – for eksempel smørepunkter, oljenivåer og drivstoffilter – kan nås på bakkenivå.

Hvis ZWPL-5-hjullasteren skal brukes i støvfylte miljøer, for eksempel i landbruk eller avfallshåndtering, kan den utstyres med en tilstoppingsfri radiator (stor spalteåpning).

Ved hjelp av frontkonsollen kan du angi en tidsplan for rutinemessig vedlikehold hver gang maskinen startes, for å bidra til å hindre maskinproblemer.

## Enkel rengjøring

Raskt og enkelt rutinemessig vedlikehold er en viktig forutsetning for å oppnå høy produktivitet på arbeidsplassen. De nye Hitachi ZW hjullastere er i stand til å arbeide i lengre perioder på grunn av praktiske funksjoner, som for eksempel den automatisk reverserbare kjøleviften.

Viften gjør radiatorrenholdet enkelt ved at den automatisk reverseres i ett minutt hver halvtime. I moderate arbeidsforhold, kan denne betjenes manuelt for rengjøring etter behov.

## Hovedfunksjoner

- Daglige kontroller fra bakkenivå
- Automatisk reverserbar kjølevifte
- Rask og enkel servicetilgang
- Valgfri tilstoppingsfri radiator (stor spalteåpning)





# SUPPORT-KJEDEN

Når du har mottatt din ZW140PL-5- eller ZW150PL-5-hjullaster, ønsker vi å sikre at den fortsetter å oppfylle dine forventninger på arbeidsplassen. Det er derfor vi gir omfattende støtte til hver av våre europeiske forhandlere, slik at hver og en av våre kunder kan få førsteklasses ettersalgsservice. Hvis du vil beskytte investeringen din ytterligere, kan du velge mellom en rekke alternativer innenfor Hitachi Support Chain-programmet. Dette gir deg fleksibiliteten til å lage din egen serviceplan ut fra nøkkelområdene nedenfor – alle representerer et ledd i servicekjeden som er tilgjengelig fra Hitachi via din lokale forhandler.



# Ta vare på investeringen med en rekke alternative serviceavtaler

## Global e-Service

Den nye ZWPL-5-hjullasteren er utstyrt med et GPRS-kommunikasjonssystem\*. Systemet sender en lang rekke maskindata til Hitachis hovedserver. Via Global e-Service-databasen har du ekstern tilgang til alle disse dataene. Alt du trenger, er Internett-forbindelse og påloggingsopplysninger for Global e-Service.

Global e-Service gir deg og forhandleren mulighet til å laste ned og dele denne informasjonen, slik at du kan administrere maskinparken eksternt. Den elektroniske tjenesten gjør det også lettere for forhandleren å gi deg råd om forebyggende vedlikehold og aktuelle spesialtilbud.

Oppdatert informasjon om ZWPL-5-hjullasteren, for eksempel antall driftstimer, drivstofforbruk, driftsmodus og plassering, er tilgjengelig døgnet rundt sju dager i uken. Dette hjelper deg å holde driftskostnadene nede og planlegge jobber effektivt, og det holder deg oppdatert når det gjelder vedlikehold av maskinen – for å sikre optimal ytelse og minimalt med driftsstans.

## Teknisk støtte

Hitachis profesjonelle og høyt kvalifiserte serviceteam kombinerer den globale ekspertisen og kunnskapen i Hitachi Construction Machinery med det lokale språket og den lokale kulturen. Vi har en proaktiv tilnærming til kundeservice gjennom kontinuerlig opplæring av forhandlerens personale, slik at den tilgjengelige kunnskapen fra hele verden blir videreført til hver enkelt tekniker i vårt forhandlernettverk.

## Utvidet garanti og servicekontrakter

Alle nye Hitachi-modeller er dekket av full garanti fra produsenten. Det kan imidlertid være at ZWPL-5 hjullasteren trenger ekstra beskyttelse på grunn av krevende arbeidsforhold eller for å holde reparasjonskostnadene på et minimum. For å oppfylle disse kravene tilbyr forhandlerne våre et unikt utvidet garantiprogram (HELP – Hitachi Extended Life Program) og omfattende servicekontrakter – den mest effektive måten å optimere ytelsen til den nye ZWPL-5 hjullasteren på.

## Deler og byttekomponenter

Hitachi tilbyr ulike dele- og komponentserier tilpasset dine spesifikke behov. I tillegg til vårt utvalg av originaldeler er andre alternativer tilgjengelige:

- Hvis maskinene dine har vært i drift i flere år, kan Hitachi tilby et alternativt sortiment originale reservedeler som en prisgunstig løsning.
- For svært krevende bruk eller klima tilbyr Hitachi et sortiment deler med ekstra ytelse.
- Når du er ute etter en økonomisk løsning for forebyggende utskiftinger, er byttedeler det beste alternativet.

Uansett hva du velger, kan du føle deg trygg på at den velkjente Hitachi-kvaliteten og -garantien gir deg færre bekymringer.

Din Hitachi-forhandler har flere detaljer om de ovennevnte komponentseriene.



\* GPRS-kommunikasjonssystemet er standardutstyr på nye ZW-hjullastere. Kommunikasjonssystemets tilgjengelighet kan imidlertid avhenge av lisensbestemmelser i landet ditt. Kontakt Hitachi-forhandleren hvis du ønsker en Global e-Service-konto.

## Hovedfunksjoner

- Kontroller alle dine maskiner fra kontoret – døgnet rundt, sju dager i uken
- Ekstern oversikt over drivstofforbruket
- Kontroller hvor maskinene befinner seg, og følg med på hvor de beveger seg

- Se vedlikeholdsstatus og elementer som er klare for utskifting på hver enkelt maskin
- Motta e-post med informasjon om maskinvarslinger, uventede bevegelser osv.

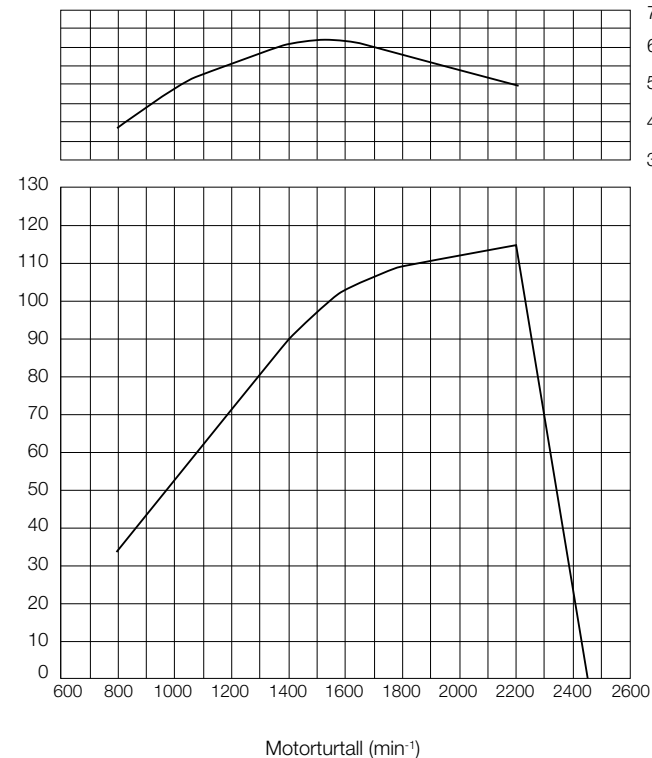
# SPESIFIKASJONER

## MOTOR

Modell .....	Isuzu 4HK1
Type .....	4-takts, vannavkjølt, direkte innsprøyting
Innsuging .....	Turbolader og intercooler
Etterbehandling .....	Partikkelfilter
Ant. sylindere .....	4
Maksimal effekt	
Brutto.....	115 kW (154 HP) ved 2200 min <sup>-1</sup> (o/min)
ISO 9249, netto .....	113 kW (152 HP) ved 2000 min <sup>-1</sup> (o/min)
Maksimalt dreiemoment ...	622 Nm ved 1500 min <sup>-1</sup> (o/min)
Boring og slaglengde ...	115 x 125 mm
Slagvolum .....	5,193 L
Batterier .....	2 x 12 V
Luftfilter .....	Tørr type med to elementer og motstandsindikator

Motoreffekt  
(kW)

Dreiemoment  
(Nm)



## KRAFTOVERFØRING

Overføring .....	Elektrisk styrt 2 motors hydrostatisk utveksling med summasjonsgirkasse
	Girkasse: Fast girutveksling, servoskift av mellomakseltype
Kjølemetode .....	Tvunget sirkulasjon-type
Kjørehastighet* forover/revers	
1. ....	7,0 / 7,0 km/t
2. ....	13,0 / 13,0 km/t
3. ....	20,0 / 20,0 km/t
4. ....	39,0 / 39,0 km/t

\*Med 20.5 R25 (L3) dekk

## AKSEL OG SLUTTDREV

Drivsystem .....	Firehjul drivsystem
Foraksel og bakaksel .....	Semi-flytende
Front .....	Festet på frontramme
Bakre .....	Svingtappstøtte
Reduksjons- og differensialgir .....	Totrinns reduksjon med momentproporsjonal differensial
Pendlingsvinkel .....	Totalt 20° (+10°, -10°)
Sluttdrev .....	Ekstra kraftig planetgir, innvendig montert

## DEKK

Dekktørrelse .....	20.5 R25 (L3)
Tilleggsutstyr .....	Se liste over standard- og tilleggsutstyr

## BREMSER

Servicebrems .....	Innvendig montert fullhydraulisk våtskivebrems på alle fire hjul. HST-systemet (Hydro Static Transmission) gir forsterket hydraulisk bremskapasitet
Parkeringsbrems .....	Fjærbelastet, hydraulisk utløst, våtskivetype

## STYRESYSTEM

Type .....	Leddett rammestyring
Styrevinkel .....	Hver retning 40° ; totalt 80°
Sylindere .....	Dobbeltvirkende stempeltype
Ant. x Boring x Slaglengde .....	2 x 65 mm x 419 mm

## HYDRAULIKKSYSTEM

Aggregat og skuffe styres med multifunksjon-kontrollspaken		
Betjening av lasteaggregatet .....	Ventil med fire posisjoner: løft, hold, senk, flyt	
Skuffestyring med automatisk skufferetur til graving .....	Ventil med tre posisjoner: rull tilbake, hold, dump	
Hovedpumpe (lasting og styring) .....	Girtype 189,2 L/min ved 2200 min <sup>-1</sup> (o/min) ved 20,6 MPa (210 kgf/cm <sup>2</sup> )	
Innstilt hjelpetrykk .....	20,6 MPa (210 kgf/cm <sup>2</sup> )	
HST-ladepumpe .....	Girtype 53,9 L/min ved 2200 min <sup>-1</sup> (o/min) ved 2,45 MPa (25 kgf/cm <sup>2</sup> )	
Utvekslingsladepumpe .....	Girtype 17,6 L/min ved 2200 min <sup>-1</sup> (o/min) ved 1,96 MPa (20 kgf/cm <sup>2</sup> )	
Hydraulikkylindere		
Type .....	Dobbeltvirkende	
Ant. x Boring x Slaglengde .....	Aggregat: ZW140PL-5B: 2 x 125 mm x 620 mm ZW150PL-5B: 2 x 125 mm x 760 mm	
	Skuffe: ZW140PL-5B: 2 x 110 mm x 895 mm ZW150PL-5B: 2 x 110 mm x 1005 mm	
Filtre .....	Fullstrøms 10 mikron returfilter i tank	
Hydraulikkylid	ZW140PL-5B	ZW150PL-5B
Løfte		
lasteaggregatet .....	5,5 s (4,8 s)	6,7 s (6,0 s)
Senke		
lasteaggregatet .....	3,0 s (2,7 s)	3,5 s (3,4 s)
Skuffetømming .....	2,9 s (2,8 s)	3,5 s (3,4 s)
Totalt .....	11,4 s (10,3 s)	13,7 s (12,8 s)

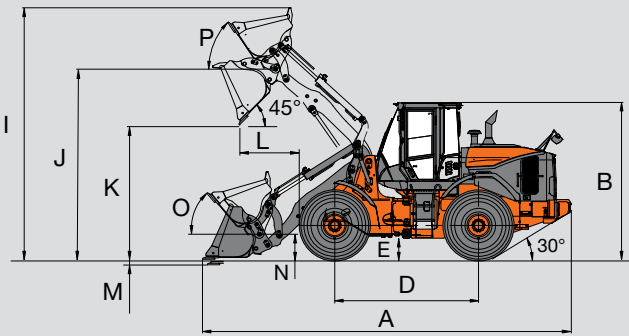
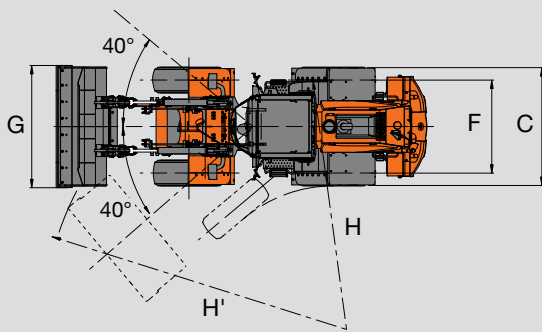
( ) : Data for Power-modus

## FYLLEKAPASITETER - SERVICE

Drivstofftank .....	205,0 L
Motorkjølevæske .....	24,0 L
Motorolje .....	18,0 L
Momentomformer og overføring .....	10,0 L
Foraksel-differensial og hjulnav .....	25,0 L
Bakaksel-differensial og hjulnav .....	25,0 L
Hydraulikkoljetank .....	80,0 L

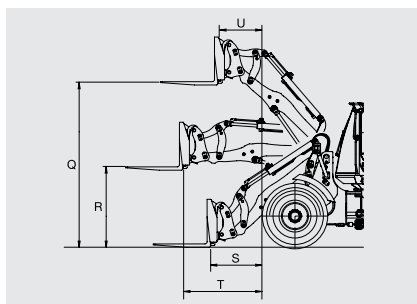


## MÅL OG SPESIFIKASJONER



Skuffetype			ZW140PL-5B		ZW150PL-5B	
			Generell bruk			
			Fastboltet skjær	Sveiset adapter og tenner	Fastboltet skjær	Sveiset adapter og tenner
Skuffekapasitet	ISO-toppet	m <sup>3</sup>	1,9	1,8	2,1	2,0
	ISO-strøket	m <sup>3</sup>	1,6	1,5	1,7	1,7
A	Total lengde	mm	7410	7590	7700	7880
B	Total høyde (førerhustak)	mm		3265		3265
C	Bredde over dekkene	mm		2490		2490
D	Hjulavstand	mm		3000		3000
E	Bakkeklaring	mm		430		430
F	Dekkmønster	mm		1930		1930
G	Skuffebredde	mm		2535		2535
H	Svingradius (senterlinjen av dekkets utside)	mm		5085		5085
H'	Lasterens klarings sirkel, skuffe i løfteposisjon	mm	5940	5980	5980	6030
I	Total driftshøyde	mm		5090		5290
J	Høyde til skuffehengselbolt, helt løftet	mm		3830		3980
K	Maksimal tømnehøyde 45 grader	mm	2700	2580	2800	2680
L	Rekkevidde 45 graders dumping, full høyde	mm	1180	1320	1250	1380
	Rekkevidde, 45 graders dumping, 2,13 m (7 fot) klarung	mm	1590	1670	1730	1810
M	Gravedybde (horisontal gravevinkel)	mm	100	90	110	100
N	Løftehøyde på skuffebolt	mm		525		525
O	Maksimal lukkevinkel i løfteposisjon	grader		53		50
P	Maksimal lukkevinkel i full høyde	grader		57		56
Skuffevekt		kg	1230	1170	1290	1240
Statisk tippelast	rett	kgf	7720	7810	8840	8930
	Full 40 graders sving	kgf	6650	6730	7630	7710
Brytekraft		kN	100,3	87,3	106,9	93,7
		kgf	10 230	8900	10 900	9560
Driftsvekt		kg	11 990	11 930	13 050	13 000

## MED GAFFELTILBEHØR



Tilbehørstype		ZW140PL-5B		ZW150PL-5B	
		Gaffel			
Q	Maks. stablehøyde	mm	3600		3740
R	Gaffelens høyde ved maks. rekkevidde	mm	1760		1810
S	Rekkevidde på bakkenivå	mm	1100		1170
T	Maks. rekkevidde	mm	1710		1790
U	Rekkevidde ved maks. stablehøyde	mm	970		990
Statisk tippelast	Rett	kgf	6970		8080
	Full 40 graders sving	kgf	6030		7000
	Maks. last i henhold til EN 474-3, 80 %	kg	4820		5600
	Maks. last i henhold til EN 474-3, 60 %	kg	3610		4200
	Gaffeltannlengde	mm	1220		1220
	Driftsvekt *	kg	11 900		12 850

Merk: 1. Alle data for mål, vekt og ytelse er basert på ISO 6746-1:1987, ISO 7137:1997, ISO 7546:1983 og ISO 8313:1989

2. Statisk tippelast og driftsvekt merket med \* inkluderer 20.5R25 (L3) dekk (ingen ballast) med smøremidler, full drivstofftank og fører. Maskinens stabilitet og driftsvekt avhenger av motvekt, dekkstørrelse og annet tilbehør.

## VEKTENDRING

### ZW140PL-5B

Alternative utførelser		Driftsvekt (kg)	Tippelast (kg)		Total bredde (mm) (utside av dekk)	Total høyde (mm)	Total lengde (mm)
			Rett	Full sving			
Dekk	20.5 R25 (L3) XHA2	±0	±0	±0	±0	±0	±0
	20.5 R25 (L5) XLD D2A	+460	+310	+270	+25	+30	-25
	20.5 R25 (L5) XMINE D2	+620	+410	+360	+20	+35	-30
Bukplate		+70	+50	+40	±0	±0	±0

### ZW150PL-5B

Alternative utførelser		Driftsvekt (kg)	Tippelast (kg)		Total bredde (mm) (utside av dekk)	Total høyde (mm)	Total lengde (mm)
			Rett	Full sving			
Dekk	20.5 R25 (L3) XHA2	±0	±0	±0	±0	±0	±0
	20.5 R25 (L5) XLD D2A	+460	+290	+250	+25	+30	-25
	20.5 R25 (L5) XMINE D2	+620	+400	+340	+20	+35	-30
Bukplate		+70	+50	+40	±0	±0	±0

## FØRERSETET

Justerbar rattstamme med POP-UP	●
Luftdempet sete med nakkestøtte og varme: justerbart for demper, armlenevinkel, tekstil, posisjon, nakkestøttehøyde og -vinkel, høy rygg, helning av sete, korsryggstøtte, tilbakeleningvinkel, setedybde, vekt/høyde	●
AM/FM-radio med AUX for digital musikkspiller	●
Askebeholder, sigaretttenner	●
Automatisk klimaanlegg	
med enkelt inntaksfilter	●
med dobbelt inntaksfilter	○
Jakkekrok	●
Defroster foran/bak	●
Hanskerom	●
Bakunderspeil	●
Ryggekamera og skjerm	○
Bakspeil	
Innsiden (2)	●
Utenfor (2)	●
Utenfor (oppvarmet, 2)	○
Inntrekkbart setebelte, 50 mm (2")	●
ROPS (ISO 3471), FOPS (ISO 3449): flerlagsisolasjon montert for reduksjon av støy og vibrasjon	●
Gummimatte på gulvet	●
Oppbevaringsplass	
Koppholder	●
Holder for digital musikkspiller	●
Dokumentholder	●
Varme- og kjøleboks	●
Lomme i seteryggen	●
Solskjerm	●
Ratt med mønster og dreieknott	●
Farget sikkerhetsglass: frontrute: laminert, andre: herdet	●
Vinduspyler foran og bak	●
Vindusviskere foran og bak	●

## ELEKTRISK SYSTEM

Ryggealarm	●
Batterier	
Standard batterier (80 AH - 622 A)	●
Batterier med høy kapasitet (128 AH - 685 A)	○
Hovedstrømbryter	●
Kontrollsystem for automatisk nedstenging av motor	○
Startspærre	○
12 V strømuttak	○

## KJØLESYSTEM

Automatisk reversibel kjølevifte med varmemølersystem	●
Viftevern	●
Radiator	
Standard radiator	●
Tilstopningsfri radiator (stor spalteåpning)	○

## LYS

Bremselys og baklys	●
Markeringslys	●
Frontlykter	●
Roterende lampe	○
Blinklys med varselblink	●
Arbeidslamper	
Frontlys på førerhus (2)	●
Baklys i bakre grill (2)	●
Ekstra frontlys på førerhus (2)	○
Baklys på førerhus (2)	○

## KRAFTOVERFØRING

Bryter for krabbing	●
Differensial	
TPD (slurehindrende differensialer foran og bak)	●
LSD (slurehindrende differensialer foran og bak)	○
Hastighetsbegrenser (20 km/t)	○
Elektrisk styrt HST-system	●
Forover/revers-spak	●
Forover/revers-valgbryter	●
Bryter for Power-modus	●
Antispinnbryter	●
Bryter for fast 1. gir	●

## MOTOR

Luftinntak	
Regnløkk	●
Forfilter (Sy-Klone)	○
Forfilter (Turbo II)	○
Dobbelt luftfilter	●
Patrontype motoroljefilter	●
Patrontype drivstoff-forfilter	●
Patrontype hoveddrivstofffilter	●
Ekstern tapping av motorolje	●
Vannutskiller med høy ytelse	●

## OVERVÅKNINGSSYSTEM

Måler: kjølevæsketemperatur, drivstoff, HST-oljetemperatur	●
Indikatorlamper: tilstopping av luftfilter, markeringslys, kontrollspaklås, tommevarsling, nødstyring, motorvarsling, viftereversering, forover/revers-valgbryter, tilstopping av drivstoffilter, fjernlys, oljetemperatur, HST-varsling, vedlikehold, partikkelfilter (gul), parkeringsbrems, Power-modus, forvarme, setebelte, service, blinklys, vannutskiller, arbeidsllys	●
LCD-skjerm: klokke, ECO, F-N-R/skifteposisjon, timeteller, kilometerteller, utskiftingsintervaller, kjørekontroll, speedometer, antispinnbryter	●
Varsellamper: lavt bremseoljetrykk, lavt motoroljetrykk, hydraulikkoljenivå, partikkelfilter (rød), overoppheting, lavt styreoljetrykk	●



## BREMSESYSTEM

Automatisk fjærbelastet / hydraulisk utløst / våtskivetype parkeringsbrems	●
Uavhengig bremsekrets foran og bak	●
Innvendig montert fullhydraulisk våtskivebrems på alle fire hjul	●

● ..... Standardutstyr

○ ..... Tilleggsutstyr

**HYDRAULIKKSYSTEM**

Auto-retur for skuffen (automatisk retur til graveposisjon)	●
Kontrollspak	
for 3-spolers reguleringsventil	
2 spaker og ekstra spak for tredje funksjon	
	
- Utenfra og inn (skuffe - lasteaggregat - tredje)	●
FF-spak og AUX-spak for tredje funksjon	○
	
Låsebryter for kontrollspak	●
Hydraulikkfiltre	●
Flytesystem for lasteaggregat	●
Auto-stopp-system for lasteaggregat	●
Hurtigkoblingsbryter	●
Analog tankmåler	●
Kjørekontrollsystem (AV-AUTO-type)	●

**DEKK**

20.5 R25 (L3) XHA2	●
20.5 R25 (L5) XLD D2A	○
20.5 R25 (L5) XMINE D2	○

**DIVERSE**

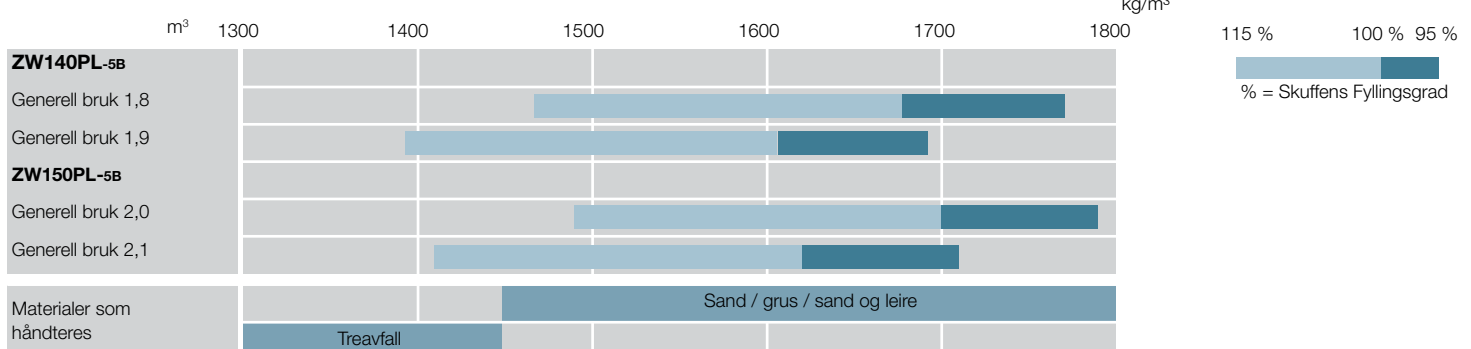
Låsestag for midtledd	●
Bukplate (fastboltet type)	○
Skuffeskjærbeskyttelse	○
Skuffesyndervern	○
Motvekt, innebygd	●
Slepestag med låsebolt	●
Nødstring	●
Skjermer	
for 20.5 R25	
Forskjermer og heldekkende bakskjermer med skvettlapper	●
Global e-Service	●
Lasteaggregat	
Parallelløftende lasteaggregat	●
Fester for transportsikring	●
Innebygget informasjonsprosessor	●
Innbruddssikring	
Batterideksel med låsebrakett	●
Låsbart motordeksel	●
Låsbart lokk til drivstofftank	●
Hurtigkobling (Volvo-kompatibel)	●
Brakett for nummerskilt bak	○
Vei homologering	
Tilpasningssett for tyske veier: skuffeskjærbeskyttelse, brakett for nummerskilt bak, reflekterende klistremerke, hjulblokker	○
Tilpasningssett for italienske veier: førerhuslys, skuffeskjærbeskyttelse, leddlås, brakett for nummerskilt bak, reflekterende klistremerke, roterende lampe	○
Tyverisikringssystem*	○
Hjulblokker	○

Standard- og tilleggsutstyr kan variere fra land til land. Kontakt Hitachi-forhandleren for detaljer.

\* Hitachi Construction Machinery kan ikke holdes ansvarlig for tyverier. Ethvert system vil bare redusere faren for tyveri.

**VEILEDER FOR SKUFFEVALG**

Materialtetthet











**Hitachi Construction Machinery bygger på et enestående teknologisk fundament og leverer førsteklasses løsninger og tjenester for å fungere som en pålitelig partner for kunder over hele verden.**



## Hitachis miljøvisjon 2025

Hitachi-gruppen har laget en miljøvisjon 2025 for å begrense utslippene av karbondioksid. Gruppen arbeider for global produksjon med redusert miljøpåvirkning gjennom levetiden til alle produkter, og vil skape et bærekraftig samfunn gjennom tre målsettinger — forebygge global oppvarming, resirkulere ressurser og styrke økosystemet.

### Redusert miljøpåvirkning med nye ZW

Hitachi reduserer karbonutslippene for å hindre global oppvarming i henhold til LCA\*. Nye ZW har en rekke teknologiske fordeler, inkludert den nye standardmodusen som optimaliserer drivstoffbruket. Hitachi har lenge vært engasjert i resirkulering av komponenter, for eksempel aluminiumsdeler i radiatorer og oljekjølere. Plastmaterialer er merket for resirkulering.

\*Vurdering av levetid – ISO 14040

Før du bruker maskinen, inkludert kommunikasjonssystemet, i et annet land enn maskinen er ment for, kan det være nødvendig å gjøre endringer slik at maskinen oppfyller lokale bestemmelser (inkludert sikkerhetsstandarder) og juridiske krav i det aktuelle landet. Maskinen må ikke eksporteres til eller brukes i andre land enn den er ment for, før den oppfyller slike krav. Kontakt Hitachi-forhandleren hvis du har spørsmål om maskinens godkjenninger. Disse spesifikasjonene kan endres uten varsel.

Illustrasjoner og fotografier viser standardmodellene og kan omfatte ekstrastyr, tilbehør, kundemonterte og modifiserte deler, tilleggsdeler og alt standardutstyr med visse variasjoner når det gjelder farger og funksjoner.

Les om og gjør deg kjent med riktig betjening i førerhåndboken for bruk.

# NASTA®

NASTA AS  
Bommestadmoa 8, 3270 LARVIK  
P.b. 2100 Stubberød, 3255 Larvik  
T: +47 33 13 26 00  
F: +47 33 11 45 52  
www.nasta.no

KL-NO072EU

**Hitachi Construction Machinery**  
[www.hcme.com](http://www.hcme.com)

Trykket i Europa