

ZAXIS-6 serie

HITACHI

Reliable solutions

ZAXIS140W



HYDRAULISK GRAVEMASKIN

Modellkode : ZX140W-6

Nominell motoreffekt : 105 kW (143 hk) (ISO14396)

Driftsvekt : 14 600 – 16 900 kg

Skuffe ISO-toppet : 0,19 – 0,66 m³

ZX140W-6. NO COMPROMISE

ZX140W-6 inneholder unik, bransjeledende Hitachi-teknologi, men uten at det går på kompromiss med brukervennligheten. Resultatet er den ultimate universalmaskinen, som er utrolig allsidig samt lett å bruke og manøvrere på en rekke forskjellige anleggssteder.

Hitachis hjulgående gravemaskiner er bygget på suksessen til selskapets beltemodeller, og har samme kvalitet når det gjelder ingeniørarbeid, pålitelighet og slitestyrke. ZX140W-6 gir utmerket stabilitet, stor kjøre- og svingekraft samt imponerende løftekapasitet.



6. DOKUMENTERT DRIFTSSIKKERHET



8. DEFINISJONEN AV SLITESTYRKE



10. UTROLIG ALLSIDIGHET



12. UDISKUTERBAR KVALITET



14. STYRKE I TEKNOLOGI

KREV PERFEKSJON

ZX140W-6 er designet for perfektion og inneholder mer enn 100 oppdateringer, fra bittesmå tetninger og O-ringer til forsterkning av overvognen og bom- og stikkesystemet. Dessuten har den nye motorer med Stage IV-teknologi.

Sammen gir alle disse forbedringene – store som små – bedre slitestyrke, bedre ytelse og økt effektivitet, der det overordnede målet er å senke den samlede eiekostnaden.



Høy kvalitet

Bare de beste design-elementene og materialene.



Utrolig allsidighet

Tilt- og tiltrotator-moduser fullfører redskapsstøttesystemet.



Pålitelig i hele levetiden

Pålitelige komponenter bidrar til å forhindre oljelekkasjer.



Utrolig slitestyrke

Solid og pålitelig undervogn med modulær design.





Optimal ytelse

Fjernovervåking med nettprogrammet Global e-Service.



Brukervennlig

Lett tilgjengelig førerhus med stigtrinn og bred inngang.



Lave utslipp

SCR- og DPF-systemer reduserer utslippet av eksosgass.



Bedre produktivitet

9 % høyere produktivitet på grunn av større motor.



Enkelt vedlikehold

Lettvint motordeksel med bred åpning.



Utmerket effektivitet

HIOS IV-systemet reduserer samlet tap av hydraulikk.



Forbedret kjørehastighet

35 % raskere akselerasjon (0–30 km/t).



“ *Det mest imponerende aspektet ved ZX140W er påliteligheten* ”

János Rozsnyai, sjefingeniør, Duna Asfalt

DOKUMENTERT DRIFTSSIKKERHET

Hitachi har en dokumentert merittliste når det gjelder å produsere pålitelige maskiner. Som alle Zaxis-6-gravemaskiner med hjul, er ZX140W-6 kjent for sine optimale nivåer for ytelse og tilgjengelighet. Den fungerer med utrolig effektivitet på en rekke forskjellige anleggssteder – hele døgnet, hver eneste dag – og er lett å vedlikeholde slik at nedetiden minimeres.

Enkelt vedlikehold

Det lette og delte panseret kan åpnes bredt for å gi bekvemmelige arbeidsforhold. Det gir lett tilgang til motorrommet og etterbehandlingsenheten for rutinemessig vedlikehold.

Brukervennlig drivstoffilter

Hoveddrivstoffilteret skrues på plass på ZX140W-6. Dette gjør det enklere å skifte ut og sørger for at støv forhindres fra å komme inn i drivstoffkretsen under gjennomføring av rutinemessig vedlikehold.

Slitesterke hydrauliske koblinger

En gummislange utstyrt med en flens er innlemmet i designen av de hydrauliske returrørene. Dette øker systemets pålitelighet og reduserer faren for oljelekkasjer.

Mer effektiv kjøling

Ekspansjonstanken er montert på toppen av motorens kjølesystem. Denne endrede posisjonen betyr at luften kan fjernes helt og forhindre motordeler fra å overopphetes.



Lett tilgang til motorrommet.



Det er lettere å skifte hoveddrivstoffilter.



Ekspanstanken forhindrer at motordeler overoppheites.



Et stort skjærsylinderdeksel gir bedre beskyttelse.



Høy bakkeklaring reduserer skade fra hindringer.



i Prototypen av Zaxis-6 undergikk omfattende testing i seks land: Nederland, Belgia, Tyskland, Norge, Sverige og Italia.



DEFINISJONEN AV SLITESTYRKE

Den avgjørende faktoren for brukere og eiere av anleggsutstyr er at den virker, hver gang. De høye tilgjengelighetsnivåene er knyttet til slitestyrken til ZX140W-6, som er designet med robuste funksjoner og egenskaper slik at den er driftssikker, selv under vanskelige arbeidsforhold.



Sterkt frontredskap

Brakettene på bomenden og foten er utstyrt med foringer som tåler arbeid i lange perioder under tøffe forhold. Det robuste chassiset øker slitestyrken til ZX140W-6 ytterligere.

Høy bakkeklaring

ZX140W-6 benytter seg av en integrert giraksel for effektiv kraftoverføring. Girkassen er dessuten montert over akselen for å redusere skade som kan forårsakes av å treffe uventede hindringer.



Bedre beskyttelse

Skjærsylinderdekselet på ZX140W-6 er større enn på den tidligere modellen. Støttebendekselet er også blitt forsterket. Dette gir bedre driftssikkerhet for begge komponenter.

Forsterket for tryggere arbeidsmiljø.





“Førerhuset er romslig,
stille og sikten er
fremragende”

Daniel Karlsson, fører, Transschakt

UTROLIG ALLSIDIGHET

ZX140W-6 er ideelt egnet for arbeid i bystrøk, spesielt på veier og overflater som kan bli skadet av beltegravemaskiner. Denne populære modellen i rekken av hjulgående gravemaskiner kan brukes til mindre oppgaver i en støtterolle på større anlegg, men er også allsidig nok til å være primærmaskin for mindre bedrifter.

Større fleksibilitet

Tilt- og tiltrotator-moduser er en del av redskapsstøttesystemet på ZX140W-6. Disse og ni andre moduser kan registreres på skjermen slik at det er lett å sette på redskap for å øke allsidigheten.

Kraftforsterking

Den velprøvde kraftforsterkningsfunksjonen har 10 % bedre kapasitet enn på ZX140W-3. Dette øker evnen til ZX140W-6 til å levere høyere nivåer med hensyn til gravevte og løftekraft.

Mindre vedlikehold

Motvekten har fått ny design og har nå LED-baklys. Disse gir ikke bare bedre sikt under dårlige lysforhold, men krever også mindre vedlikehold, som hjelper til å redusere kostnader.

Suveren sikt

Førerhuset på Zaxis-6-gravemaskiner med hjul gir utmerket sikt. Den har en liten rattstamme og en skjerm plassert innenfor høyre stolpe, slik at førerens sikt på anlegget ikke hindres.



To tilt-moduser gjør ZX140W-6 enda mer allsidig.



Kraftforsterkningen har 10 % bedre kapasitet.



LED-baklyktene er enkle å vedlikeholde.



Godt design og holdbare komponenter ivaretar førerhusets innvendige utseende.



Urea sprøytes inn i eksosgassen for å redusere utslipp.

i Kommentarer fra kunder og Hitachi-personale rapporteres i månedlige produktforbedringsmøter, holdt ved Tsuchiura-fabrikken i Japan, for å hjelpe til med å opprettholde kvalitetsstandarder.



UDISKUTERBAR KVALITET

Den fremragende anleggsytelsen gjør at den iboende kvaliteten i ZX140W-6 er åpenbar, og gjenspeiles av de førsteklasses materialene som brukes i førerhuset. Hver eneste modell er dessuten garantert en grundig kontroll før levering, i henhold til de strengest mulige standardene for sikkerhet og pålitelighet.



Ergonomiske betjeningsorganer bidrar til en ypperlig arbeidsplass.

Overlegen kjølelytelse

Overstrukturen drar fordel av tetninger av høy kvalitet (rundt kjølepakken) og akustiske materialer eliminerer enhver forringelse som forårsakes av varme. Disse sørger for langsiktig avkjøling og akustisk ytelse med lav støy i ZX140W-6.

Værbestandig så det holder

Konsollen i førerhuset er formet i meget slitesterk plast av AES-kvalitet. Dette sørger for fremragende værbestandighet og forhindrer i siste instans at solens ultrafiolette stråler fra å skade konsollen.

Reduserte utslipp

Hitachi har utviklet et katalysatorsystem (SCR) som sprøyter inn urea i eksosgassen for å redusere nitrogenoksid i utslippene. Denne toppmoderne teknologien hjelper ikke bare miljøet, men sørger også for samsvar med EUs Stage IV-utslippforskrifter. ZX140W-6 er også utstyrt med et DPF system som reduserer utslippene av eksosgass ytterligere.

Sikkerhet på jobben

ZX140W-6 er utstyrt med et høyt spesifisert veltevern (ROPS) og førerhytte med en midtstolpe (CRES V). Den trykksatte førerhytten er utformet for å beskytte føreren mot inntrenging av støv og potensielle farer fra anlegget.



“ *Zaxis-6-gravemaskiner med hjul er spesifikt designet for europeiske kunder* ”

Burkhard Janssen, General Manager Product Management & Engineering, Hitachi Construction Machinery (Europe) NV

STYRKE I TEKNOLOGI

ZX140W-6 er et typisk eksempel på Hitachis tilnærming til avansert teknologi, som må dekke behovene til anleggsbransjen med pålitelige løsninger. De innovative hjulgående gravemaskinene har flere teknologiske funksjoner og egenskaper som er designet for å gi bedre effektivitet, bedre ytelse og redusert samlet eiekostnad.

Bedre produktivitet

ZX140W-6 er utstyrt med en ny og kraftig motor, som hjelper til å øke produktiviteten med 9 % mens drivstofforbruket er det samme som på Zaxis-5-modellen. HIOS IV-teknologi reduserer hydraulikktap, noe som også gir utmerket effektivitet.

Brukervennlig funksjonalitet

En stor, sju-tommers flerfunksjons-LCD-monitor viser et bredt spekter av nyttig teknisk informasjon. Med flerspråklig støtte på opptil 32 språk, setter det førere i stand til å kontrollere maskinens status og innstillinger med ett blikk.

Fjernovervåking

Global e-Service gjør det mulig for eierne å overvåke maskinparken sin eksternt via Owner's Site (online-tilgang døgnet rundt) og ConSite (en automatisk månedlig rapport). Dette maksimerer effektiviteten, minimerer nedetiden og øker den samlede ytelsen.

Mindre utslipp

ZX140W-6 har en dieseloksideringskatalysator (DOC), urea-blanderør, SCR-system og lydtemper, samt et DPF. Denne avanserte teknologien hjelper til å redusere utslipp og støy.

Lydanlegg

AM/FM-radioen er tilgjengelig fra monitoren og en tilbehørskontakt – for enheter som for eksempel MP3-spillere – er forbundet med lydanlegget.



9 % produktivetsøkning på grunn av større motor.



LCD-monitoren viser maskinens status og innstillinger.



SCR-systemet reduserer utslipp og støy.



“ *Den totale eiekostnaden er den største fordel for vårt selskap* ”

Peter Kögel, medlem av konsernledelsen,
Kögel Bau GmbH & Co. KG

REDUSERER DEN TOTALE EIEKOSTNADEN



Hitachi har opprettet et ettersalgsprogram med støttekjede for å sørge for optimal effektivitet, samt minimal nedetid, reduserte driftskostnader og høye gjensalgsv verdier.

Global e-Service

Hitachi har utviklet to fjernovervåknings-systemer som en del av nettapplikasjonen Global e-Service. Owner's Site og ConSite er innebygde deler av gravemaskinen, og sender driftsdata daglig via GPRS eller satellitt til www.globaleservice.com. Dette gir umiddelbar tilgang til Owner's Site og den viktige informasjonen som er nødvendig for å gi støtte til anleggssteder.

Sammenligning av forholdet mellom timer i og ute av drift hjelper til å bedre effektiviteten. Effektiv styring av vedlikeholdsprogrammer hjelper til å maksimere tilgjengelighet. Driftskostnadene kan også styres ved å analysere drivstofforbruket. Hvor hver

maskin befinner og beveger seg vises klart for å gjøre den nødvendige planleggingen enklere.

En automatisk servicereport – ConSite – sender en månedlig e-post med sammendrag av informasjon fra Global e-Service for hver maskin. Dette omfatter: daglige driftstimer og drivstofforbruk; statistikk om bruk av driftsmoduser, pluss en sammenligning av drivstofforbruk/-effektivitet og CO₂-utslipp.

Teknisk støtte

Hver Hitachi-servicetekniker får full teknisk opplæring av HCME i Amsterdam. Disse kursene gir tilgang til den samme tekniske kunnskapen som Hitachis kvalitetssikringsavdeling og designsentre har tilgang til. Teknikerne kan kombinere denne globale ekspertisen med kundens lokale språk og kultur for å gi ettersalgstøtte på aller høyeste nivå.



Global e-Service



Teknisk støtte



Hitachi-deler

Utvidet garanti og servicekontrakter

Alle nye Hitachi Zaxis-6-modeller er dekket av full garanti fra produsenten. Som ekstra beskyttelse – på grunn av krevende arbeidsforhold eller for å holde reparasjonskostnadene på et minimum – tilbyr Hitachi-forhandlerne en unik utvidet garanti som heter HELP (Hitachi Extended Life Program) og omfattende serviceavtaler. Disse kan hjelpe til å optimere ytelsen til hver maskin, redusere nedetid og sørge for høyere gjensalgsv verdier.

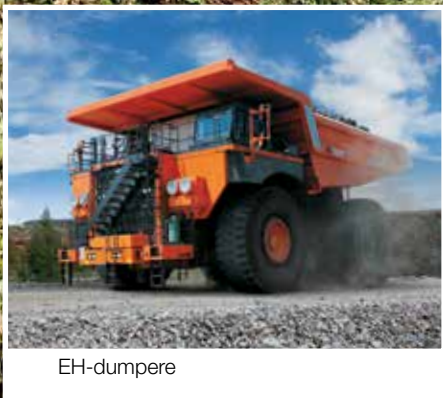
Deler

Hitachi tilbyr et bredt utvalg og høy tilgjengelighet av deler fra sitt 53 000 m² store europeiske delesenter (HCME European Parts Depot) i Nederland.

- Originale Hitachi-deler (Genuine Parts): gjør at maskiner holdes i drift lenger, med lavere drifts- og vedlikeholdskostnader.
- Hitachi Select Parts (utvalgte deler) og 2Genuine Parts (2-orginaldeler): er spesielt for eldre maskiner, og koster mindre, er av dokumentert kvalitet og kommer med garanti fra produsenten.

- Performance Parts (ytelsesdeler): er for meget krevende forhold og er konstruert for større slitestyrke, bedre ytelse og lengre levetid.
- Refabrikerte komponenter: tilbyr en økonomisk levedyktig løsning og er det beste alternativet når forebyggende skifte er nødvendig.

Uansett hva du velger, kan du være sikker på at du får den velkjente kvaliteten som kjennetegner Hitachi anleggsmaskiner.



EH-dumpere



EX-ultrastore gravemaskiner



ZW-hjullastere



“ Vi utvikler anleggsmaskiner som bidrar til å skape velstående og bekvemme samfunn ”

Yuichi Tsujimoto, HCM President

INSPIRERT AV EN BEDRE FREMTID

Hitachi Ltd. ble etablert i 1910 og ble bygget på en grunnleggende filosofi om å gi et positivt samfunnsbidrag gjennom teknologi. Dette er fremdeles inspirasjonen bak Hitachi-konsernets pålitelige løsninger som møter dagens utfordringer og hjelper til å skape en bedre verden.

Hitachi, Ltd. er nå en av verdens største selskaper, med et vidstrakt utvalg av innovative produkter og tjenester. Disse er laget for å utfordre konvensjonene, gi samfunnet bedre infrastruktur og bidra til et bærekraftig samfunn.

Hitachi Construction Machinery Co., Ltd. (HCM) ble grunnlagt i 1970 som et datterselskap av Hitachi, Ltd. og er blitt en av verdens største leverandører av anleggsutstyr. HCM er en pioner innen produksjon av hydrauliske gravemaskiner og lager også hjullastere, stive dumpere, beltekraner og spesialmaskiner i toppmoderne fabrikker over hele verden.

Med sin avanserte teknologi har Hitachi anleggsmaskiner rykket på seg for å holde de høyeste kvalitetsstandardene. De egner seg for et bredt spekter av næringer og

er alltid å finne travelt opptatt verden rundt – med å lage infrastruktur for en trygg og komfortabel livsstil, utvikling av naturressurser og i støtte for hjelpeaksjoner etter katastrofer.

Hitachis Zaxis-gravemaskiner er viden kjent for å være pålitelige, slitesterke og allsidige – i stand til å levere produktivitet på høyeste nivå under de mest krevende forhold. De er designet for å gi eiere redusert total eiekostnad, og førere det ypperste innen komfort og sikkerhet.



Minigravere

SPESIFIKASJONER

MOTOR

Modell	DEUTZ TCD4.1L4
Type	4-takts vannavkjølt, common rail med direkte innsprøyting
Innsuging	Turboladet med tømmeåpning, mellomkjølt, avkjølt EGR
Etterbehandling	DOC-, DPF- og SCR-system
Ant. sylindre	4
Beregnet effekt	
ISO 14396	105 kW (143 hk) ved 2000 min ⁻¹
ISO 9249, netto	100 kW (136 hk) ved 2000 min ⁻¹
SAE J1349, netto	100 kW (136 hk) ved 2000 min ⁻¹
Maks. dreiemoment	550 Nm ved 1600 min ⁻¹
Slagvolum	4,038 L
Boring og slaglengde	101,0 mm x 126,0 mm
Batterier	2 x 12 V / 93 Ah

HYDRAULIKKSYSTEM

Hydraulikkpumper

Hovedpumper	2 aksialstempelpumper med variabelt slagvolum
Maks. oljemengde	2 x 117 L/min
Pilotpumpe	1 tannhjulspumpe
Maks. oljemengde	23,4 L/min
Styrepumpe	1 tannhjulspumpe
Maks. oljemengde	23,5 L/min

Hydraulikkmotorer

Kjøring	1 aksialstempelmotor med variabelt slagvolum
Sving	1 aksialstempelmotor

Innstillinger for avlastningsventil

Redskapskrets	34,3 MPa
Svingkrets	32,4 MPa
Kjørekrets	35,3 MPa
Pilotkrets	3,9 MPa
Kraftforsterking	36,3 MPa

Hydraulikksylindere

	Antall	Boring	Stangdiameter
Bom (monobom)	2	105 mm	70 mm
Bom * (2-delt bom)	2	105 mm	75 mm
Stikke	1	115 mm	80 mm
Skuffe	1	100 mm	70 mm
Plassering *	1	145 mm	90 mm

* : For 2-delt bom

OVERVOGN

Svingbar overramme

D-profiler hindrer deformering.

Svinggir

Aksialstempelmotor med planetreduksjonsgir i oljebad. Svingkrans med kulelager i enkel rekke. Svingparkeringsbremsen er en fjærbelastet negativ lamellbrems med hydraulisk utkobling.

Svinghastighet	11,9 min ⁻¹
Svingmoment	34 kNm

Førerhus

Støtdempet romslig førerhus, 1005 mm bredt og 1675 mm høyt, samsvarer med ISO*-standardene.

* International Organization for Standardization

UNDERSTELL

Hjultype understell. Rammen er i sveiset spenningsavlastet konstruksjon. Drivsystem: 2-trinns girkasse og kjøremotor med variabel fortregning av aksialstempeltype.

Kjørehastighet (forover og revers)

Hastighetsområde for krabbegir	0 til 2,2 km/t
	0 til 2,7 km/t: Kun spesifikasjon med bakre skjær
Lavhastighetsområde	0 til 8,6 km/t
Høyhastighetsområde	0 til 35 km/t
Maks. trekkraft	102 kN
	74 kN: Kun spesifikasjon med bakre skjær
Klatreevne	70 % (35 grader)
	50 % (26 grader): Kun spesifikasjon med bakre skjær
Min. svingradius.....	6800 mm
	6600 mm: Kun spesifikasjon med bakre skjær

Aksel:

Allhjulsdrift.	
Forakselen kan låses hydraulisk i alle posisjoner.	
Pendlende foraksel.....	± 7°

Bremsesystem:

Vedlikeholdsfrie våtskivebremses på akselen er standard.
Fullhydraulisk bremsesystem

STØYnivå

Støyinnivå i førerhus ifølge ISO 6396	LpA 71 dB(A)
Eksternt lydinnivå i henhold til ISO 6395 og EU-direktiv 2000/14/EC	LwA 100 dB(A)

FYLLEKAPASITETER – SERVICE

Drivstofftank	250,0 L
Motoroljevæske	22,7 L
Motorolje	11,5 L
Svinggir	6,2 L
Overføring	2,5 L
Fremre differensialgir (STD-aksel / Bakre skjær, spesialaksel).....	9,1 L / 9,0 L
Bakre differensialgir (STD-aksel / Bakre skjær, spesialaksel).....	11,8 L / 11,2 L
Reduksjonsgir i navene	
Foraksel (STD-aksel / Bakre skjær, spesialaksel)	2 x 2,5 L / 2 x 2,4 L
Bakaksel (STD-aksel / Bakre skjær, spesialaksel)	2 x 2,5 L / 2 x 2,4 L
Hydraulikkssystem	177,0 L
Hydraulikktank	84,0 L
DEF/AdBlue®-tank	26,0 L

VEKT

Driftsvekt

Stikkelengde	Stabilisering	Monoblokk	2-delt
		kg	kg
2,10 m	Bakre blad	14 600	15 000
	Bakre støtteben	15 300	15 600
	Støtteben og blad	16 100	16 500
	Fremre og bakre støtteben	16 400	16 700
2,52 m	Bakre blad	14 700	15 100
	Bakre støtteben	15 300	15 700
	Støtteben og blad	16 100	16 500
	Fremre og bakre støtteben	16 400	16 800
3,01 m	Bakre blad	14 800	15 100
	Bakre støtteben	15 400	15 700
	Støtteben og blad	16 200	16 600
	Fremre og bakre støtteben	16 500	16 900

Inkludert 0,50 m³ (ISO-toppet), skuffevekt (420 kg) og motvekt (2800 kg).

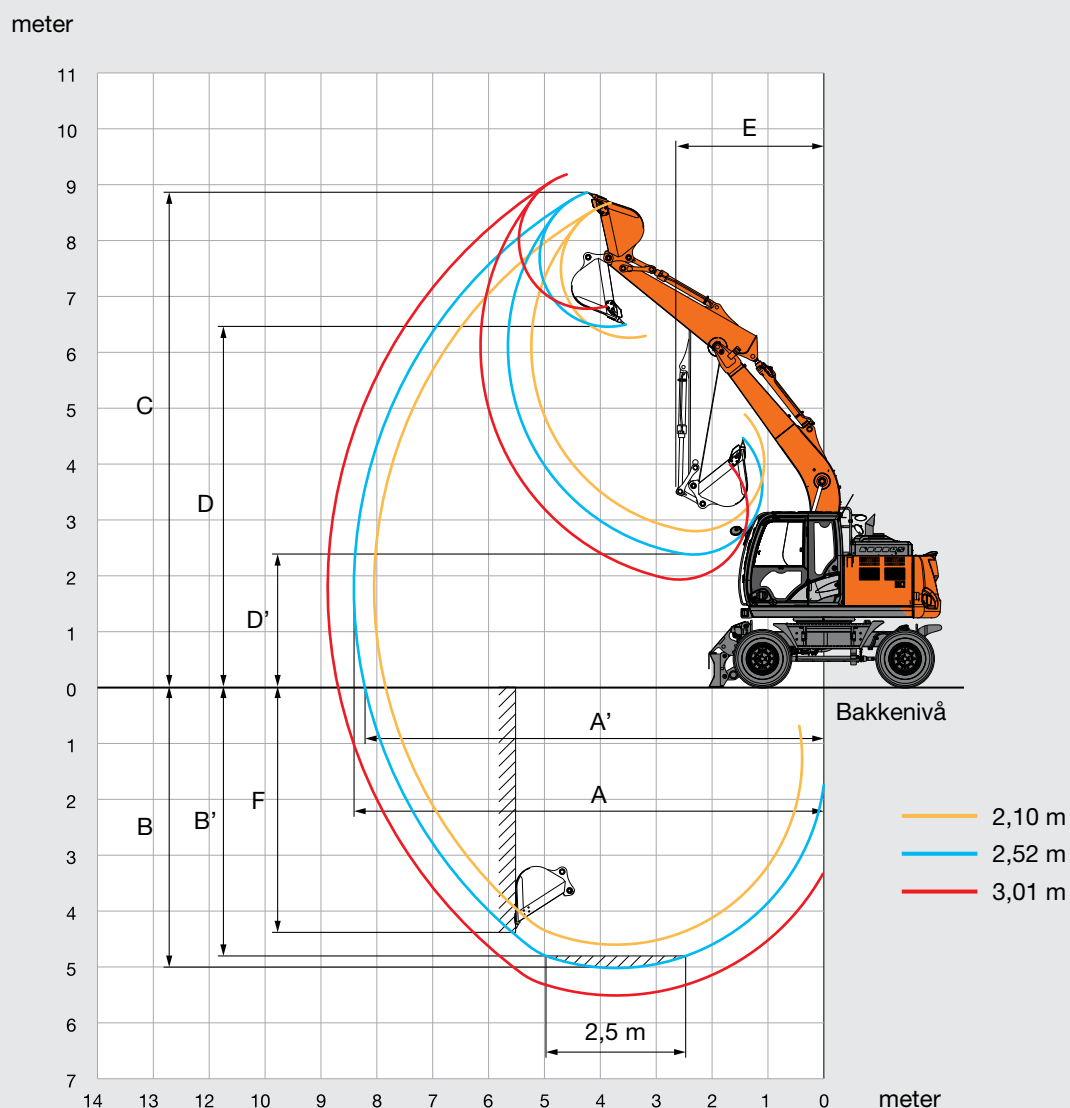
SKUFFE OG STIKKE, GRAVESTYRKE

Stikkelengde	ZAXIS 140W		
	2,10 m	2,52 m	3,01 m
Skuffens gravekraft* ISO	104 kN		
Skuffens gravekraft* SAE: PCSA	91 kN		
Stikkens rivekrefter* ISO	77 kN	69 kN	61 kN
Stikkens rivekrefter* SAE: PCSA	74 kN	67 kN	60 kN

* Med power boost

SPESIFIKASJONER

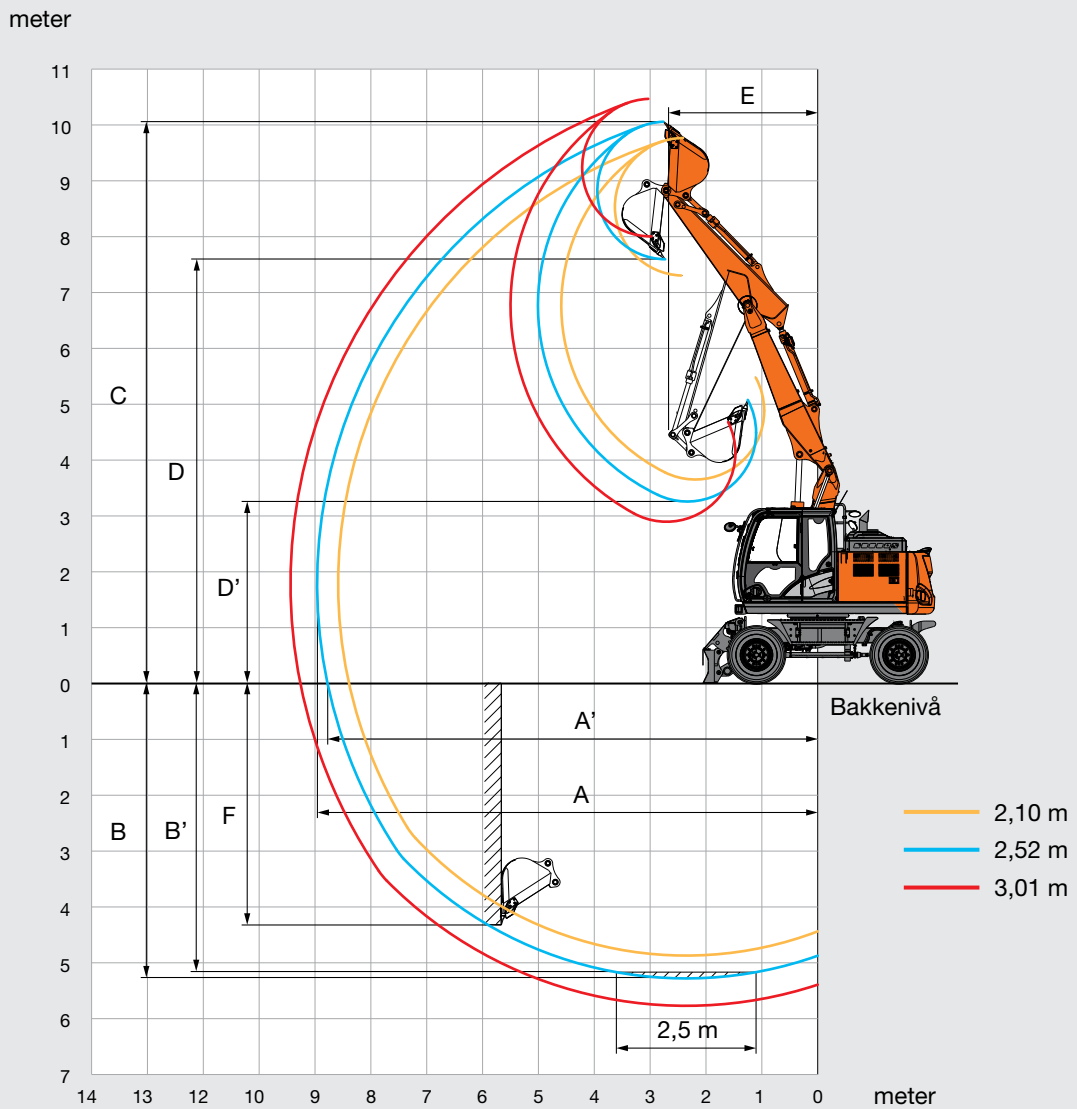
ARBEIDSREKKEVIDDER: MONOBOM



Enhet: mm

Stikkelengde	ZAXIS 140W		
	Monobom		
	2,10 m	2,52 m	3,01 m
A Maks. graverekkevidde	8040	8410	8870
A' Maks. graverekkevidde (på bakken)	7840	8210	8690
B Maks. gravedybde	4610	5030	5520
B' Maks. gravedybde for 2,5 m nivå	4380	4830	5340
C Maks. skjærehøyde	8660	8850	9160
D Maks. tømnehøyde	6240	6440	6760
D' Min. tømnehøyde	2790	2370	1920
E Min. svingradius	2610	2650	2910
F Maks. gravedybde loddrett vegg	4110	4520	4990

ARBEIDSREKKEVIDDER: 2-DELT BOM



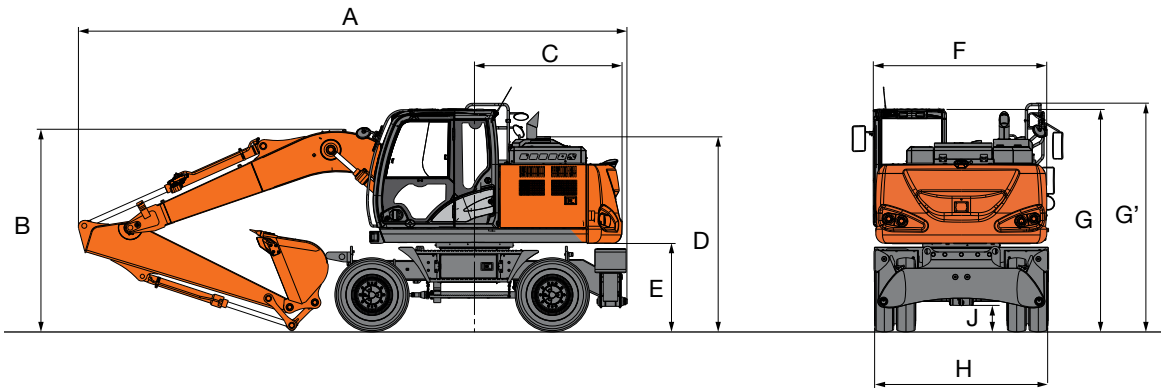
Enhet: mm

	ZAXIS 140W		
	2-delt bom		
Stikkelengde	2,10 m	2,52 m	3,01 m
A Maks. graverekkevidde	8580	8960	9430
A' Maks. graverekkevidde (på bakken)	8390	8780	9260
B Maks. gravedybde	4870	5290	5770
B' Maks. gravedybde for 2,5 m nivå	4760	5180	5670
C Maks. skjærehøyde	9750	10 040	10 450
D Maks. tømme høyde	7290	7570	7990
D' Min. tømme høyde	3640	3250	2890
E Min. svingradius	2520	2670	3040
F Maks. gravedybde loddrett vegg	3970	4330	4790

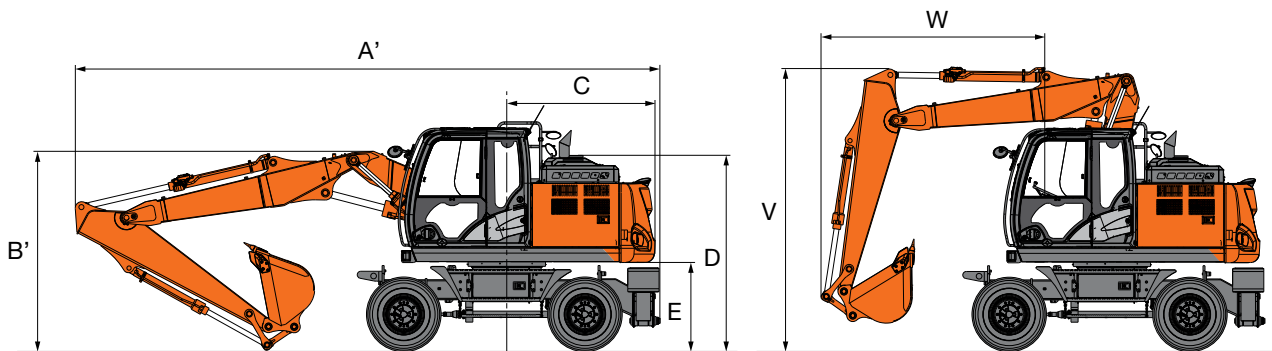
SPESIFIKASJONER

DIMENSJONER

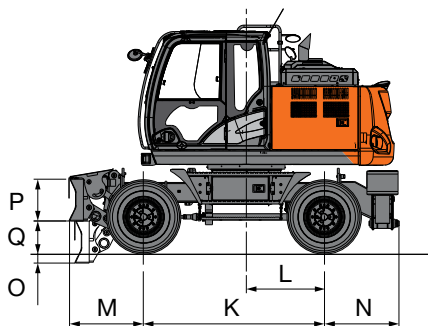
MONOBOM



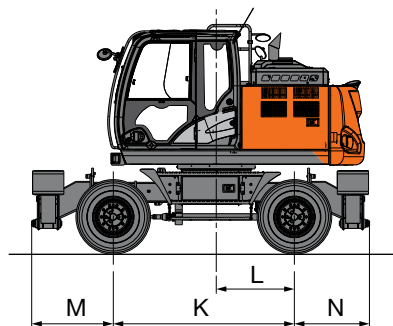
2-DELT BOM



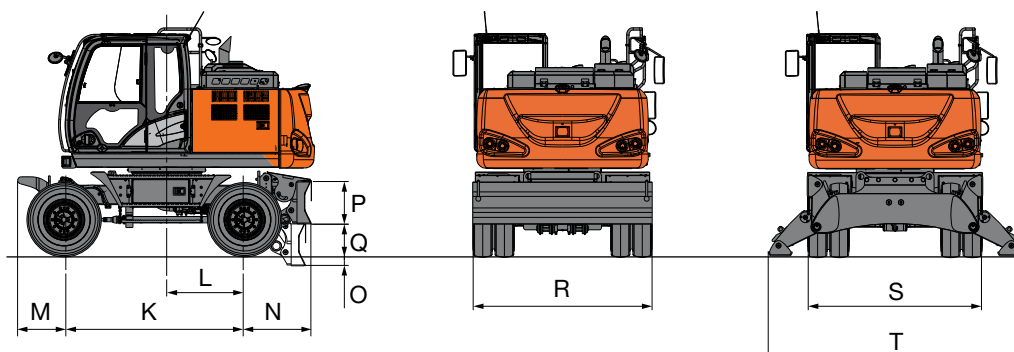
FREMRE SKJÆR OG BAKRE STØTTEBEN



FREMRE OG BAKRE STØTTEBEN



BAKRE SKJÆR



DIMENSJONER

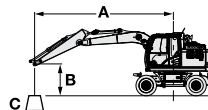
Enhet: mm

	Bakre blad	Bakre støtteben	Fremre skjær Bakre støtteben	Fremre støtteben Bakre skjær	Fremre og bakre støtteben
A	Total lengde (med monobom)				
	Stikke 2,10 m	7690	7730	7690	7730
	Stikke 2,52 m	7730	7770	7730	7770
	Stikke 3,01 m	7710	7750	7710	7750
A'	Total lengde (med 2-delt bom)				
	Stikke 2,10 m	8190	8230	8190	8230
	Stikke 2,52 m	8200	8240	8200	8240
	Stikke 3,01 m	8170	8210	8170	8210
B	Total bomhøyde (med monobom)				
	Stikke 2,10 m		2860		
	Stikke 2,52 m		2950		
	Stikke 3,01 m		3240		
B'	Total bomhøyde (med 2-delt bom)				
	Stikke 2,10 m		3000		
	Stikke 2,52 m		3110		
	Stikke 3,01 m		3350		
C	Svingradius bakre ende		2120		
D	Motordekselets høyde		2710		
E	Klaring under motvekt		1215		
F	Total bredde på øvre del		2480		
G	Total høyde på førerhus		3130		
G'	Total høyde på håndtak		3220		
H	Total bredde dekk	2550		2490	
J	Min. bakkekklaring	300	320	300	320
K	Hjulavstand		2550		
L	Sving-senter til bakaksel		1100		
M	Frontoverheng	655	1055	1150	
N	Bakre overheng	945	1060	965	1060
O	Maks. bladsenkning	145	–	145	–
P	Bladets høyde	590	–	590	–
Q	Maks. bladløfting	445	–	445	–
R	Total bredde på blad	2530	–	2530	–
S	Total bredde med støtteben innfelt	–		2470	
T	Total bredde med støtteben utfelt	–		3380	
V	Bommens totalhøyde (kjøring)				
	Stikke 2,10 m		4000		
	Stikke 2,52 m		4000		
	Stikke 3,01 m		3750		
W	Frontoverheng (kjøring)				
	Stikke 2,10 m		2870		
	Stikke 2,52 m		3090		
	Stikke 3,01 m		4890		

Transportdimensjonene er A (A'), B (B'), H (uten blad) eller A (A'), B (B'), R (med blad).

LØFTEKAPASITET

- Merknader:
1. Verdiene er basert på ISO 10567.
 2. Løftekapasitet overstiger ikke 75 % av tippelast med maskinen på fast, flatt underlag eller 87 % full hydraulikkapasitet.
 3. Lastepunktet er midtlinjen på stikken ved skuffebolten.
 4. *Angir last begrenset av hydraulikkapasitet.
 5. Hver verdi med henholdsvis bakre blad opp over forakselsiden og med bakre blad nede over bakakselsiden, samt verdi med optimal posisjon for posisjoneringssylinder.
 6. 0 m = Bakken.



A: Lasteradius
B: Lastepunkthøyde
C: Løftekapasitet









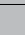

For løftekapasitet trekkes vekten på skuffe og hurtigkobling fra løftekapasitet uten skuffe.

ZAXIS 140W MONOBOM, STIKKE 2,52 M, 2800 KG MOTVEKT












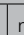
Kapasitet over front eller bak Kapasitet over side eller 360 grader Enhet: kg

Stabilisering	Lasteradius								Ved maks. rekkevidde			
	1,5 m		3,0 m		4,5 m		6,0 m				meter	
6,0 m	Bakre blad opp (over front)					*3560	*3560			*2440	*2440	5,73
	Bakre blad ned (over bakside)					*3560	*3560			*2440	*2440	
	Bakre støtteben ned (over bakside)					*3560	*3560			*2440	*2440	
	Fremre støtteben og bakre blad ned (over bakside)					*3560	*3560			*2440	*2440	
	Fremre blad og bakre støtteben ned (over bakside)					*3560	*3560			*2440	*2440	
	4 støtteben ned (over bakside)					*3560	*3560			*2440	*2440	
4,5 m	Bakre blad opp (over front)					*3950	3600	*3730	2310	*2310	1960	6,61
	Bakre blad ned (over bakside)					*3950	*3950	*3730	2620	*2310	2230	
	Bakre støtteben ned (over bakside)					*3950	*3950	*3730	3150	*2310	*2310	
	Fremre støtteben og bakre blad ned (over bakside)					*3950	*3950	*3730	*3730	*2310	*2310	
	Fremre blad og bakre støtteben ned (over bakside)					*3950	*3950	*3730	*3730	*2310	*2310	
	4 støtteben ned (over bakside)					*3950	*3950	*3730	*3730	*2310	*2310	
3,0 m	Bakre blad opp (over front)			*7130	6180	*4900	3400	3690	2230	*2330	1730	7,07
	Bakre blad ned (over bakside)			*7130	*7130	*4900	3890	*4070	2550	*2330	1980	
	Bakre støtteben ned (over bakside)			*7130	*7130	*4900	4730	*4070	3070	*2330	*2330	
	Fremre støtteben og bakre blad ned (over bakside)			*7130	*7130	*4900	*4900	*4070	3890	*2330	*2330	
	Fremre blad og bakre støtteben ned (over bakside)			*7130	*7130	*4900	*4900	*4070	4010	*2330	*2330	
	4 støtteben ned (over bakside)			*7130	*7130	*4900	*4900	*4070	*4070	*2330	*2330	
1,5 m	Bakre blad opp (over front)					5500	3170	3590	2130	*2480	1650	7,17
	Bakre blad ned (over bakside)					*5920	3660	*4490	2450	*2480	1890	
	Bakre støtteben ned (over bakside)					*5920	4480	*4490	2970	*2480	2300	
	Fremre støtteben og bakre blad ned (over bakside)					*5920	5790	*4490	3780	*2480	*2480	
	Fremre blad og bakre støtteben ned (over bakside)					*5920	*5920	*4490	3910	*2480	*2480	
	4 støtteben ned (over bakside)					*5920	*5920	*4490	*4490	*2480	*2480	
0 m (bakke)	Bakre blad opp (over front)			*6300	5370	5340	3030	3510	2060	*2820	1700	6,94
	Bakre blad ned (over bakside)			*6300	*6300	*6480	3510	*4740	2370	*2820	1950	
	Bakre støtteben ned (over bakside)			*6300	*6300	*6480	4330	*4740	2900	*2820	2380	
	Fremre støtteben og bakre blad ned (over bakside)			*6300	*6300	*6480	5620	*4740	3700	*2820	*2820	
	Fremre blad og bakre støtteben ned (over bakside)			*6300	*6300	*6480	5830	*4740	3830	*2820	*2820	
	4 støtteben ned (over bakside)			*6300	*6300	*6480	*6480	*4740	4470	*2820	*2820	
-1,5 m	Bakre blad opp (over front)	*5260	*5260	*9500	5370	5290	2990	3490	2050	3240	1910	6,35
	Bakre blad ned (over bakside)	*5260	*5260	*9500	6380	*6340	3470	*4530	2360	*3510	2200	
	Bakre støtteben ned (over bakside)	*5260	*5260	*9500	8130	*6340	4280	*4530	2880	*3510	2680	
	Fremre støtteben og bakre blad ned (over bakside)	*5260	*5260	*9500	*9500	*6340	5580	*4530	3690	*3510	3420	
	Fremre blad og bakre støtteben ned (over bakside)	*5260	*5260	*9500	*9500	*6340	5790	*4530	3810	*3510	*3510	
	4 støtteben ned (over bakside)	*5260	*5260	*9500	*9500	*6340	*6340	*4530	4450	*3510	*3510	
-3,0 m	Bakre blad opp (over front)			*7740	5490	*5250	3050			*4130	2500	5,26
	Bakre blad ned (over bakside)			*7740	6510	*5250	3540			*4130	2880	
	Bakre støtteben ned (over bakside)			*7740	*7740	*5250	4350			*4130	3520	
	Fremre støtteben og bakre blad ned (over bakside)			*7740	*7740	*5250	*5250			*4130	*4130	
	Fremre blad og bakre støtteben ned (over bakside)			*7740	*7740	*5250	*5250			*4130	*4130	
	4 støtteben ned (over bakside)			*7740	*7740	*5250	*5250			*4130	*4130	



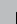

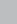
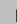




ZAXIS 140W MONOBOM, STIKKE 2,52 M, 3100 KG MOTVEKT
 Kapasitet over front eller bak
  Kapasitet over side eller 360 grader
 Enhet: kg

Stabilisering		Lasteradius								Ved maks. rekkevidde		meter
		1,5 m		3,0 m		4,5 m		6,0 m				
												
6,0 m	Bakre blad opp (over front)					*3560	*3560			*2440	*2440	5,73
	Bakre blad ned (over bakside)					*3560	*3560			*2440	*2440	
	Bakre støtteben ned (over bakside)					*3560	*3560			*2440	*2440	
	Fremre støtteben og bakre blad ned (over bakside)					*3560	*3560			*2440	*2440	
	Fremre blad og bakre støtteben ned (over bakside)					*3560	*3560			*2440	*2440	
	4 støtteben ned (over bakside)					*3560	*3560			*2440	*2440	
4,5 m	Bakre blad opp (over front)					*3950	3780	*3730	2430	*2310	2070	6,61
	Bakre blad ned (over bakside)					*3950	*3950	*3730	2760	*2310	*2310	
	Bakre støtteben ned (over bakside)					*3950	*3950	*3730	3300	*2310	*2310	
	Fremre støtteben og bakre blad ned (over bakside)					*3950	*3950	*3730	*3730	*2310	*2310	
	Fremre blad og bakre støtteben ned (over bakside)					*3950	*3950	*3730	*3730	*2310	*2310	
	4 støtteben ned (over bakside)					*3950	*3950	*3730	*3730	*2310	*2310	
3,0 m	Bakre blad opp (over front)			*7130	6490	*4900	3570	3850	2350	*2330	1830	7,07
	Bakre blad ned (over bakside)			*7130	*7130	*4900	4080	*4070	2680	*2330	2090	
	Bakre støtteben ned (over bakside)			*7130	*7130	*4900	*4900	*4070	3220	*2330	*2330	
	Fremre støtteben og bakre blad ned (over bakside)			*7130	*7130	*4900	*4900	*4070	4040	*2330	*2330	
	Fremre blad og bakre støtteben ned (over bakside)			*7130	*7130	*4900	*4900	*4070	*4070	*2330	*2330	
	4 støtteben ned (over bakside)			*7130	*7130	*4900	*4900	*4070	*4070	*2330	*2330	
1,5 m	Bakre blad opp (over front)					5740	3350	3750	2260	*2480	1750	7,17
	Bakre blad ned (over bakside)					*5920	3850	*4490	2580	*2480	2000	
	Bakre støtteben ned (over bakside)					*5920	4690	*4490	3120	*2480	2420	
	Fremre støtteben og bakre blad ned (over bakside)					*5920	*5920	*4490	3940	*2480	*2480	
	Fremre blad og bakre støtteben ned (over bakside)					*5920	*5920	*4490	4070	*2480	*2480	
	4 støtteben ned (over bakside)					*5920	*5920	*4490	*4490	*2480	*2480	
0 m (bakke)	Bakre blad opp (over front)			*6300	5670	5580	3210	3670	2190	*2820	1800	6,94
	Bakre blad ned (over bakside)			*6300	*6300	*6480	3700	*4740	2510	*2820	2060	
	Bakre støtteben ned (over bakside)			*6300	*6300	*6480	4540	*4740	3040	*2820	2500	
	Fremre støtteben og bakre blad ned (over bakside)			*6300	*6300	*6480	5860	*4740	3860	*2820	*2820	
	Fremre blad og bakre støtteben ned (over bakside)			*6300	*6300	*6480	6080	*4740	3990	*2820	*2820	
	4 støtteben ned (over bakside)			*6300	*6300	*6480	*6480	*4740	4650	*2820	*2820	
-1,5 m	Bakre blad opp (over front)	*5260	*5260	*9500	5680	5530	3170	3650	2170	3390	2030	6,35
	Bakre blad ned (over bakside)	*5260	*5260	*9500	6720	*6340	3660	*4530	2490	*3510	2320	
	Bakre støtteben ned (over bakside)	*5260	*5260	*9500	8510	*6340	4490	*4530	3020	*3510	2810	
	Fremre støtteben og bakre blad ned (over bakside)	*5260	*5260	*9500	*9500	*6340	5810	*4530	3840	*3510	*3510	
	Fremre blad og bakre støtteben ned (over bakside)	*5260	*5260	*9500	*9500	*6340	6030	*4530	3970	*3510	*3510	
	4 støtteben ned (over bakside)	*5260	*5260	*9500	*9500	*6340	*6340	*4530	*4530	*3510	*3510	
-3,0 m	Bakre blad opp (over front)			*7740	5800	*5250	3230			*4130	2650	5,26
	Bakre blad ned (over bakside)			*7740	6850	*5250	3730			*4130	3040	
	Bakre støtteben ned (over bakside)			*7740	*7740	*5250	4560			*4130	3690	
	Fremre støtteben og bakre blad ned (over bakside)			*7740	*7740	*5250	*5250			*4130	*4130	
	Fremre blad og bakre støtteben ned (over bakside)			*7740	*7740	*5250	*5250			*4130	*4130	
	4 støtteben ned (over bakside)			*7740	*7740	*5250	*5250			*4130	*4130	

ZAXIS 140W 2-DELT BOM, STIKKE 2,52 M, 2800 KG MOTVEKT
 Kapasitet over front eller bak
  Kapasitet over side eller 360 grader
 Enhet: kg

Stabilisering		Lasteradius										Ved maks. rekkevidde		
		1,5 m		3,0 m		4,5 m		6,0 m		7,5 m				
														meter
7,5 m	Bakre blad opp (over front)					*3820	3700					*2840	*2840	5,04
	Bakre blad ned (over bakside)					*3820	*3820					*2840	*2840	
	Bakre støtteben ned (over bakside)					*3820	*3820					*2840	*2840	
	Fremre støtteben og bakre blad ned (over bakside)					*3820	*3820					*2840	*2840	
	Fremre blad og bakre støtteben ned (over bakside)					*3820	*3820					*2840	*2840	
	4 støtteben ned (over bakside)					*3820	*3820					*2840	*2840	
6,0 m	Bakre blad opp (over front)					*3740	3710	*3490	2330			*2440	2040	6,41
	Bakre blad ned (over bakside)					*3740	*3740	*3490	2650			*2440	2340	
	Bakre støtteben ned (over bakside)					*3740	*3740	*3490	3190			*2440	*2440	
	Fremre støtteben og bakre blad ned (over bakside)					*3740	*3740	*3490	*3490			*2440	*2440	
	Fremre blad og bakre støtteben ned (over bakside)					*3740	*3740	*3490	*3490			*2440	*2440	
	4 støtteben ned (over bakside)					*3740	*3740	*3490	*3490			*2440	*2440	
4,5 m	Bakre blad opp (over front)			*4360	*4360	*4280	3630	*3730	2380			*2300	1650	7,21
	Bakre blad ned (over bakside)			*4360	*4360	*4280	*4090	*3730	2710			*2300	1900	
	Bakre støtteben ned (over bakside)			*4360	*4360	*4280	*4280	*3730	3200			*2300	*2300	
	Fremre støtteben og bakre blad ned (over bakside)			*4360	*4360	*4280	*4280	*3730	*3730			*2300	*2300	
	Fremre blad og bakre støtteben ned (over bakside)			*4360	*4360	*4280	*4280	*3730	*3730			*2300	*2300	
	4 støtteben ned (over bakside)			*4360	*4360	*4280	*4280	*3730	*3730			*2300	*2300	
3,0 m	Bakre blad opp (over front)			*6860	6220	*5210	3530	3710	2370	2590	1520	*2300	1470	7,62
	Bakre blad ned (over bakside)			*6860	*6860	*5210	3980	*4090	2690	*2950	1760	*2300	1700	
	Bakre støtteben ned (over bakside)			*6860	*6860	*5210	4710	*4090	3170	*2950	2150	*2300	2080	
	Fremre støtteben og bakre blad ned (over bakside)			*6860	*6860	*5210	*5210	*4090	3880	*2950	2740	*2300	*2300	
	Fremre blad og bakre støtteben ned (over bakside)			*6860	*6860	*5210	*5210	*4090	3990	*2950	2830	*2300	*2300	
	4 støtteben ned (over bakside)			*6860	*6860	*5210	*5210	*4090	*4090	*2950	*2950	*2300	*2300	
1,5 m	Bakre blad opp (over front)	*6380	*6380	*8200	6110	5500	3490	3700	2290	2560	1490	*2410	1410	7,72
	Bakre blad ned (over bakside)	*6380	*6380	*8200	7010	*6040	3930	*4450	2620	*3600	1720	*2410	1630	
	Bakre støtteben ned (over bakside)	*6380	*6380	*8200	*8200	*6040	4640	*4450	3150	*3600	2120	*2410	2010	
	Fremre støtteben og bakre blad ned (over bakside)	*6380	*6380	*8200	*8200	*6040	5730	*4450	*3860	*3600	2700	*2410	*2410	
	Fremre blad og bakre støtteben ned (over bakside)	*6380	*6380	*8200	*8200	*6040	5900	*4450	3970	*3600	2790	*2410	*2410	
	4 støtteben ned (over bakside)	*6380	*6380	*8200	*8200	*6040	*6040	*4450	*4450	*3600	3240	*2410	*2410	
0 m (bakke)	Bakre blad opp (over front)	*8080	*8080	*9520	6180	*5540	3440	3640	2160	2510	1440	2500	1440	7,51
	Bakre blad ned (over bakside)	*8080	*8080	*9520	7100	*6310	3950	*4600	2480	*2750	1680	*2660	1670	
	Bakre støtteben ned (over bakside)	*8080	*8080	*9520	8570	*6310	4710	*4600	3020	*2750	2070	*2660	2060	
	Fremre støtteben og bakre blad ned (over bakside)	*8080	*8080	*9520	*9520	*6310	5760	*4600	3830	*2750	2660	*2660	2650	
	Fremre blad og bakre støtteben ned (over bakside)	*8080	*8080	*9520	*9520	*6310	*5920	*4600	3960	*2750	2750	*2660	*2660	
	4 støtteben ned (over bakside)	*8080	*8080	*9520	*9520	*6310	*6310	*4600	4500	*2750	*2750	*2660	*2660	
-1,5 m	Bakre blad opp (over front)	*12 370	*12 370	*10 140	5900	5650	3260	3520	2040			2780	1600	6,97
	Bakre blad ned (over bakside)	*12 370	*12 370	*10 140	6960	*6400	3770	*4670	2360			*3150	1860	
	Bakre støtteben ned (over bakside)	*12 370	*12 370	*10 140	8780	*6400	4610	*4670	2890			*3150	2290	
	Fremre støtteben og bakre blad ned (over bakside)	*12 370	*12 370	*10 140	*10 140	*6400	5930	*4670	3710			*3150	2940	
	Fremre blad og bakre støtteben ned (over bakside)	*12 370	*12 370	*10 140	*10 140	*6400	6140	*4670	3840			*3150	3040	
	4 støtteben ned (over bakside)	*12 370	*12 370	*10 140	*10 140	*6400	*6400	*4670	4490			*3150	*3150	
-3,0 m	Bakre blad opp (over front)	*18 500	*18 500	*10 450	5760	5440	3070					3760	2160	5,69
	Bakre blad ned (over bakside)	*18 500	*18 500	*10 450	6820	*6250	3570					*3910	2510	
	Bakre støtteben ned (over bakside)	*18 500	*18 500	*10 450	8630	*6250	4400					*3910	3080	
	Fremre støtteben og bakre blad ned (over bakside)	*18 500	*18 500	*10 450	*10 450	*6250	5720					*3910	*3910	
	Fremre blad og bakre støtteben ned (over bakside)	*18 500	*18 500	*10 450	*10 450	*6250	5940					*3910	*3910	
	4 støtteben ned (over bakside)	*18 500	*18 500	*10 450	*10 450	*6250	*6250					*3910	*3910	

ZAXIS 140W 2-DELT BOM, STIKKE 2,52 M, 3100 KG MOTVEKT
 Kapasitet over front eller bak  Kapasitet over side eller 360 grader Enhet: kg

Stabilisering		Lasteradius										Ved maks. rekkevidde		
		1,5 m		3,0 m		4,5 m		6,0 m		7,5 m		meter		
														
7,5 m	Bakre blad opp (over front)					*3820	*3820					*2840	*2840	5,04
	Bakre blad ned (over bakside)					*3820	*3820					*2840	*2840	
	Bakre støtteben ned (over bakside)					*3820	*3820					*2840	*2840	
	Fremre støtteben og bakre blad ned (over bakside)					*3820	*3820					*2840	*2840	
	Fremre blad og bakre støtteben ned (over bakside)					*3820	*3820					*2840	*2840	
	4 støtteben ned (over bakside)					*3820	*3820					*2840	*2840	
6,0 m	Bakre blad opp (over front)					*3740	*3740	*3490	2450			*2440	2160	6,41
	Bakre blad ned (over bakside)					*3740	*3740	*3490	2790			*2440	*2440	
	Bakre støtteben ned (over bakside)					*3740	*3740	*3490	3330			*2440	*2440	
	Fremre støtteben og bakre blad ned (over bakside)					*3740	*3740	*3490	*3490			*2440	*2440	
	Fremre blad og bakre støtteben ned (over bakside)					*3740	*3740	*3490	*3490			*2440	*2440	
	4 støtteben ned (over bakside)					*3740	*3740	*3490	*3490			*2440	*2440	
4,5 m	Bakre blad opp (over front)			*4360	*4360	*4280	*3780	*3730	2510			*2300	1750	7,21
	Bakre blad ned (over bakside)			*4360	*4360	*4280	4250	*3730	2830			*2300	2010	
	Bakre støtteben ned (over bakside)			*4360	*4360	*4280	*4280	*3730	3330			*2300	*2300	
	Fremre støtteben og bakre blad ned (over bakside)			*4360	*4360	*4280	*4280	*3730	*3730			*2300	*2300	
	Fremre blad og bakre støtteben ned (over bakside)			*4360	*4360	*4280	*4280	*3730	*3730			*2300	*2300	
	4 støtteben ned (over bakside)			*4360	*4360	*4280	*4280	*3730	*3730			*2300	*2300	
3,0 m	Bakre blad opp (over front)			*6860	*6470	*5210	3680	3850	2490	2710	1620	*2300	1560	7,62
	Bakre blad ned (over bakside)			*6860	*6860	*5210	*4140	*4090	2820	*2950	1860	*2300	1800	
	Bakre støtteben ned (over bakside)			*6860	*6860	*5210	4880	*4090	3290	*2950	2260	*2300	2190	
	Fremre støtteben og bakre blad ned (over bakside)			*6860	*6860	*5210	*5210	*4090	4010	*2950	2850	*2300	*2300	
	Fremre blad og bakre støtteben ned (over bakside)			*6860	*6860	*5210	*5210	*4090	*4090	*2950	2950	*2300	*2300	
	4 støtteben ned (over bakside)			*6860	*6860	*5210	*5210	*4090	*4090	*2950	*2950	*2300	*2300	
1,5 m	Bakre blad opp (over front)	*6380	*6380	*8200	6360	*5700	3640	3830	2410	2670	1590	*2410	1500	7,72
	Bakre blad ned (over bakside)	*6380	*6380	*8200	7290	*6040	4090	*4450	2750	*3600	1830	*2410	1730	
	Bakre støtteben ned (over bakside)	*6380	*6380	*8200	*8200	*6040	4820	*4450	3280	*3600	2220	*2410	2110	
	Fremre støtteben og bakre blad ned (over bakside)	*6380	*6380	*8200	*8200	*6040	5910	*4450	*3990	*3600	2820	*2410	*2410	
	Fremre blad og bakre støtteben ned (over bakside)	*6380	*6380	*8200	*8200	*6040	*6040	*4450	4100	*3600	2910	*2410	*2410	
	4 støtteben ned (over bakside)	*6380	*6380	*8200	*8200	*6040	*6040	*4450	*4450	*3600	3370	*2410	*2410	
0 m (bakke)	Bakre blad opp (over front)	*8080	*8080	*9520	6440	*5730	3610	3800	2280	2630	1540	*2620	1530	7,51
	Bakre blad ned (over bakside)	*8080	*8080	*9520	7380	*6310	4140	*4600	2620	*2750	1780	*2660	1770	
	Bakre støtteben ned (over bakside)	*8080	*8080	*9520	8880	*6310	4870	*4600	3160	*2750	2170	*2660	2170	
	Fremre støtteben og bakre blad ned (over bakside)	*8080	*8080	*9520	*9520	*6310	*5940	*4600	3990	*2750	*2750	*2660	*2660	
	Fremre blad og bakre støtteben ned (over bakside)	*8080	*8080	*9520	*9520	*6310	6100	*4600	4120	*2750	*2750	*2660	*2660	
	4 støtteben ned (over bakside)	*8080	*8080	*9520	*9520	*6310	*6310	*4600	4600	*2750	*2750	*2660	*2660	
-1,5 m	Bakre blad opp (over front)	*12 370	*12 370	*10 140	6200	5890	3440	3680	2160			2910	1700	6,97
	Bakre blad ned (over bakside)	*12 370	*12 370	*10 140	7300	*6400	3950	*4670	2490			*3150	1970	
	Bakre støtteben ned (over bakside)	*12 370	*12 370	*10 140	*9160	*6400	4810	*4670	3040			*3150	2410	
	Fremre støtteben og bakre blad ned (over bakside)	*12 370	*12 370	*10 140	*10 140	*6400	*6150	*4670	3870			*3150	3070	
	Fremre blad og bakre støtteben ned (over bakside)	*12 370	*12 370	*10 140	*10 140	*6400	6260	*4670	4000			*3150	*3150	
	4 støtteben ned (over bakside)	*12 370	*12 370	*10 140	*10 140	*6400	*6400	*4670	4660			*3150	*3150	
-3,0 m	Bakre blad opp (over front)	*18 500	*18 500	*10 450	6070	5680	3240					*3910	2290	5,69
	Bakre blad ned (over bakside)	*18 500	*18 500	*10 450	7160	*6250	3750					*3910	2650	
	Bakre støtteben ned (over bakside)	*18 500	*18 500	*10 450	9020	*6250	4610					*3910	3230	
	Fremre støtteben og bakre blad ned (over bakside)	*18 500	*18 500	*10 450	*10 450	*6250	5960					*3910	*3910	
	Fremre blad og bakre støtteben ned (over bakside)	*18 500	*18 500	*10 450	*10 450	*6250	6180					*3910	*3910	
	4 støtteben ned (over bakside)	*18 500	*18 500	*10 450	*10 450	*6250	*6250					*3910	*3910	

MOTOR

Etterbehandlingsenhet	●
Dobbelt luftfilter	●
Dynamo 100 A	●
Automatisk tomgangssystem	●
Automatisk avstengningskontroll	●
Patrontype motoroljefilter	●
Patrontype hoveddrivstoffilter	●
DEF/AdBlue®-tank, innløps- og forlengt påfyllingsåpning	●
DEF/AdBlue®-tank med ISO-magnetadapter	●
Tørt luftfilter med utslippsventil (med indikator for tilstopping av luftfilter)	●
Støvtett innvendig nett	●
ECO/PWR-moduskontroll	●
Hurtigkobling for motorolje	●
Ekspansjonstank	●
Viftevern	●
Drivstofforfilter med vannutskiller	●
Isolert motorinnfestning	●
Vedlikeholdsfritt forfilter	○
Radiator, oljekjøler og intercooler	●

HYDRAULIKKSYSTEM

Automatisk kraftløft	●
Styreventil med hovedavlastningsventil	●
Ekstra port for styreventil	●
Fullstrømsfilter	●
Finmasket fullstrømsfilter med tilstoppingsindikator	○
Slangebruddsventil for stikke	●
Slangebruddsventil for bom	●
Pilotfilter	●
Krafftforsterking	●
Sjokk-ventil i pilotkrets	●
Styrefilter	●
Sugefilter	●
Svingdemperventil	●
Justerbar avlastningsventil for pigghammer og betongknuser	●
Arbeidsmodusvelger	●

FØRERHUS

Allværs, lyddempet førerhus i stål	●
AM/FM-radio	●
Askebeuger	●
Automatisk klimaanlegg	●
AUX-funksjonsspak eller (knusehammer-støtte)	●
AUX-tilkobling og lagerplass	●
Sigarettenner 24 V	●
CRES V-førerhus (Center pillar reinforced structure)	●
Koppholder med varme- og kjølefunksjon	●
Elektrisk dobbelt horn	●
Avstengningsbryter for motor	●
Utstyrt med herdede, fargede (grønne) ruter	●
Evakueringshammer	●
Gulmatte	●
Fotstøtte	●
Frontrutespyler	●
Varme- og kjøleboks	●
Frontrutevisker med intervall	●
Nokkellys	●
Laminert avrundet frontrute	○
LED-belysning med dørlampe	●
Førerhus med OPG-oververn på nivå II (ISO10262)	○
Avstengningsspak for førerkontroll	●
Strømuttak 12 V	○
Regnskjerm	●
Bakre skuff	●
Inntrekkbart setebelte	●
ROPS-kompatibelt førerhus (ISO12117-2)	●
Radioantenne i gummi	●
Sete: luftdempet sete med oppvarming	●
Regulerbare setedeler: ryggstøtte, armene, høyde og vinkel, trekkes forover/bakover	●
Korte styrespaker	●
Solskjerm	●
Gjennomsiktig tak med skyvegardin	●
Frontvinduer på øvre, nedre og venstre side kan åpnes	●
2 høyttalere	●
4 væskefylte elastiske hyttfester	●

OVERVÅKNINGS-SYSTEM

Alarmer: overoppheting, motorvarsel, motoroljetrykk, dynamo, minimum drivstoffnivå, tilstopping av hydraulikkfilter, tilstopping av luftfilter, arbeidsmodus, overbelastning, problemer med SCR-systemet osv.	●
Alarmsummere: overoppheting, motoroljetrykk, overbelastning, problemer med SCR-systemet	●
Driftsinformasjon for tilbehør	●
Målevisinger: speedometer, turteller, trippsteller, vanntemperatur, timeteller, drivstofforbruk, klokke, DEF/AdBlue®-forbruk	●
Andre skjermbilder: arbeidsmodus, automatisk tomgang, gløding, skjerm for ryggekamera, driftsforhold osv.	●
Valg mellom 32 språk	●

LYS

Ekstra bomlys med deksel	○
Ekstra frontlys på førerhustak	○
Ekstra baklys på førerhustak	○
Bremselys	●
Klaringslamper	●
Varsellamper	●
Nummerskiltlampe	○
Roterende lampe	○
Blinklys	●
Arbeidslys	●
2 arbeidslamper	●

OVERVOGN

Batterier 2 x 93 Ah	●
Hovedstrømbryter	●
Rekkverk øverst på karosseriet	●
Motvekt 2800 kg	●
Motvekt 3100 kg	○
Elektrisk drivstoffpåfyllingspumpe med autostopp og filter	●
Drivstoffnivåflottør	●
Rekkverk (øverst på førerhus)	●
Rekkverk (plattform)	●
Måler for hydraulikkoljenivå	●
Ryggekamera	●
Sladrespeil (høyre og venstre side)	●
Sidekamera	○
Sklisikre plater og håndtak	●
Svingparkeringsbrems	●
Underdeksel	●

● : Standardutstyr
○ : Tilleggsutstyr

UNDERSTELL

Brakett for grabb	○
Frontdeksel	○
Fremre doserblad + bakre støtteben	○
Fremre støtteben + bakre doserblad	○
Fremre støtteben + bakre utrigger	○
Parkeringsbrems	●
Bakre doserblad	○
Bakre støtteben	○
Verktøykasse på høyre side	○
Verktøykasse: venstre chassis	●
Dekkmønster av traktortype (10.00-20 14PR)	●
Dekkavstandsstykke	●
4 braketter for transportsikring	●

FRONTTILBEHØR

Støpt lenkeledd A	●
Sentralsmøresystem	●
Smussforsegling på alle skuffebolter	●
Bolt med flens	●
HN-foring	●
Forsterket B-ledd	○
Armerte, syntetiske shims	●
WC (wolframkarbid) termisk spraying	●
Sveiset lenkeledd A	○

TILBEHØR

Tilbehør til 2-hastighetsvelger	○
Ekstra pumpe (30 L/min)	○
Ekstra røropplegg	○
Røropplegg til utstyr	●
Røropplegg for hammer og knuser	●
Røropplegg for grabb	○
HSB-deler for hammer og knuser	●
Pilotakkumulator	●
PTO-ventil	○

DIVERSE

Global e-Service	●
Låsbart lokk til drivstofftank	●
Låsbare maskindeksler	●
Informasjonskontroller om bord	●
Standard verktøysett	●
Merking av kjøretning på chassisramme	●

Før du bruker maskinen, inkludert satellittkommunikasjonssystemet, i et annet land enn maskinen er ment for, kan det være nødvendig å gjøre endringer slik at maskinen oppfyller lokale bestemmelser (inkludert sikkerhetsstandarder) og juridiske krav i det aktuelle landet. Maskinen må ikke eksporteres til eller brukes i andre land enn den er ment for, før den oppfyller slike krav. Kontakt Hitachi-forhandleren din hvis du har spørsmål om overholdelse av krav og bestemmelser.

Disse spesifikasjonene kan endres uten varsel. Illustrasjoner og fotografier viser standardmodellene og kan muligens omfatte ekstrautstyr, tilbehør og alt standardutstyr med visse avvik når det gjelder farger og funksjoner. Les om og gjør deg kjent med riktig betjening i førerhåndboken før bruk.

NASTA[®]

NASTA AS
Bommestadmoa 8, 3270 LARVIK
P.b. 2100 Stubberød, 3255 Larvik
T: +47 33 13 26 00
F: +47 33 11 45 52
www.nasta.no

KS-NO366EU