

# 78 SEC / 100 SEC

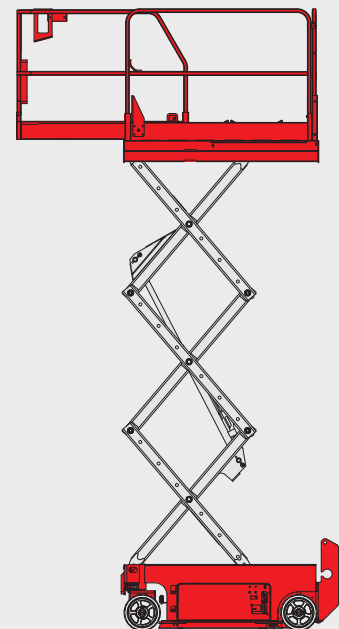
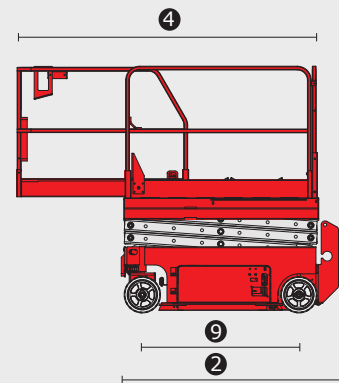
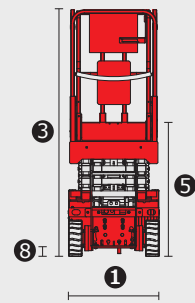
	78 SEC	100 SEC
<b>Working height</b>	7.79 m	9.92 m
<b>Platform height</b>	5.79 m	7.92 m
<b>Capacity</b>	227 kg	
<b>Number of persons</b> (indoor/outdoor)	2/1	2/-
<b>Basket</b> (width and length)	2.54 x 0.74 m	3.18 x 0.81 m
<b>1. Overall width</b>	0.81 m	
<b>2. Overall length</b>	1.83 m	2.44 m
<b>3. Overall height</b>	2.10 m	2.26 m
<b>4. Overall length</b> (with extension)	2.74 m	3.33 m
<b>5. Overall height when folded</b>	1.75 m	1.91 m
<b>6. Interior turning circle</b>	0 m	
<b>7. Exterior turning circle</b>	1.55 m	2.13 m
<b>8. Ground clearance</b>	6 cm	9 cm
<b>9. Wheelbase</b>	1.32 m	1.85 m
<b>Speed of forward movement</b>	4 kph	3.50 kph
<b>Working speed</b>	0.80 kph	
<b>Speed</b> (raise/lower)	16/25 secs	30/40 secs
<b>Maximum slope accessible</b>	25%	
<b>Tyres</b> (solid non marking)	30 x 11 x 20 cm	38 x 13 x 28 cm
<b>Driving wheels</b>	2 (front)	2 (front)
<b>Steering/directional wheels</b>	2 (front)	2 (front)
<b>Weight</b> (varies according to options & standards of the country)	1503 kg	1959 kg
<b>Batteries</b>	225 Ah / 4 x 6 V	
<b>Integrated charger</b>	19 Ah / 24 V	

## Standard equipment

Proportional switches/levers
Forward movement possible at maximum height
Sound and visual alarm in case of excessive slant and overload
Integrated charger
Emergency manual descent
Negative braking system
Sound warning system inside the platform
Hour meter
Indication of state of charge of batteries
Hooks for sling loading/lifting
Integrated diagnostic aid
Predisposition 220V
Anti Roll system
Tyres with non-marking edges
Access gate for platform
Folding guardrails
Multiple disc brakes on rear wheels
Removable control box
Flashing lights

## Optional equipment

Working light
Predisposition of air
Special paint
Warning signal for all movements
Initial certificate of verification prior to entry into service
Safety harness



Cette publication présente le descriptif des versions et possibilités de configuration des produits Manitou qui peuvent différer en équipement. Les équipements présentés dans cette brochure peuvent être de série, en option, ou non disponibles suivant les versions. Manitou se réserve le droit, à tout moment et sans préavis, de modifier les spécifications décrites et représentées. Les spécifications portées n'engagent pas le constructeur. Pour plus de détails, contactez votre concessionnaire Manitou. Document non contractuel. Présentation des produits non contractuelle. Liste des spécifications non exhaustive. Les logos ainsi que l'identité visuelle de l'entreprise sont la propriété de Manitou et ne peuvent être utilisés sans autorisation. Tous droits réservés. Les photos et schémas contenus dans la présente brochure ne sont fournis qu'à des fins de consultation et à titre indicatif.

MANITOU BF SA - Société anonyme à conseil d'administration - Capital social : 39 547 824 euros - 857 802 508 RCS Nantes

